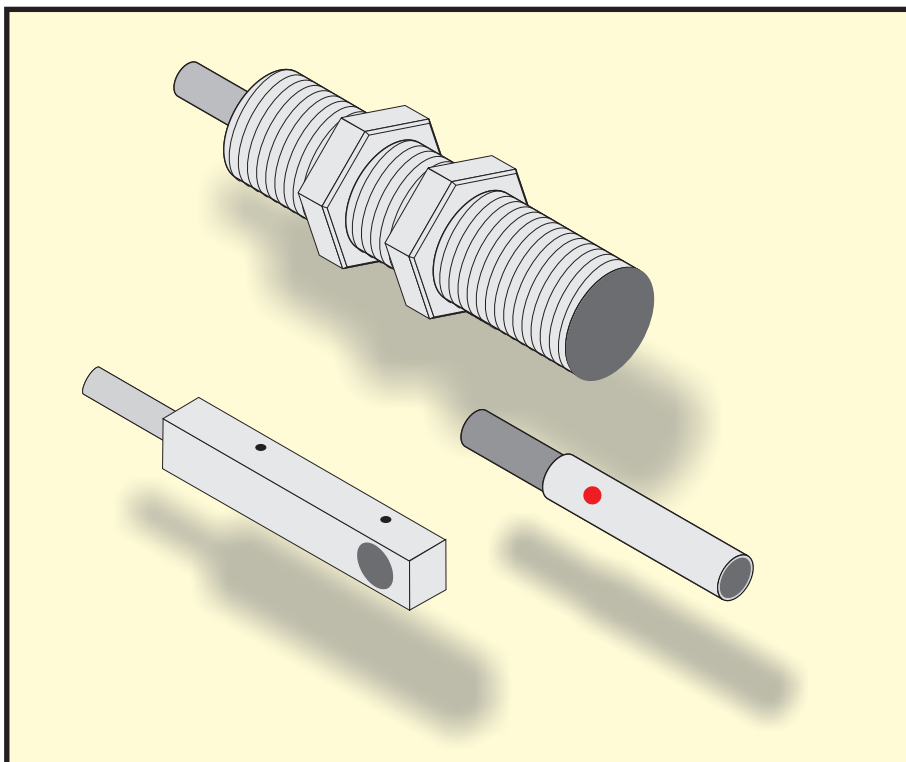
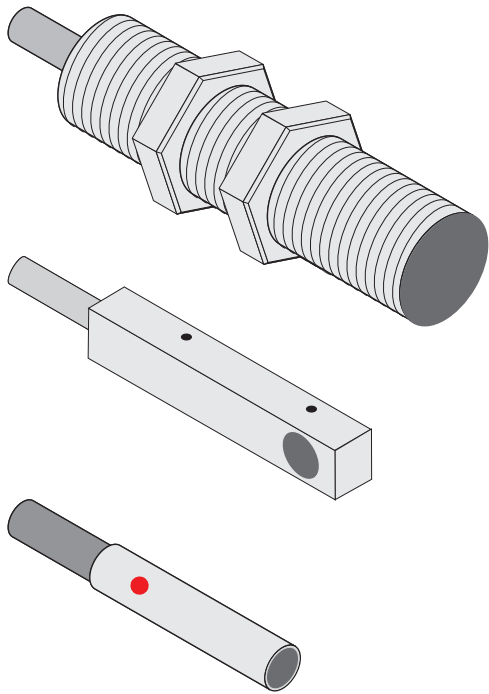


SENSORIK



INITIATOREN



INITIATOREN

Nidec SYS GmbH
Josef-Buchinger-Str. 8
D-94481 Grafenau

Telefon [08 55 2] 96 39 -0
Telefax [08 55 2] 96 39 -40

E-Mail:
info@systeme-steuerungen.de

NÄHERUNGSINITIATOR IR 4

NÄHERUNGSINITIATOR IR 6,5

NÄHERUNGSINITIATOR IM 5

NÄHERUNGSINITIATOR IM 8

NÄHERUNGSINITIATOR IM 12

NÄHERUNGSINITIATOR IM 18

NÄHERUNGSINITIATOR IM 30

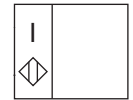
NÄHERUNGSINITIATOR INS 5x5

NÄHERUNGSINITIATOR INS 8x8

NÄHERUNGSINITIATOR INS 20x26

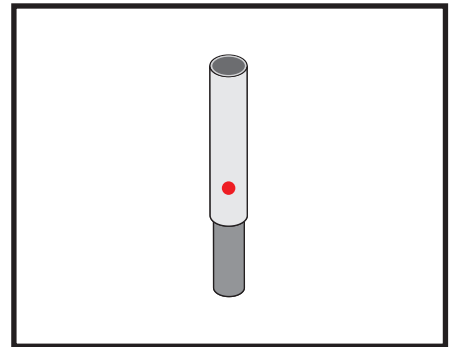
WIRBELSTROMSENSOR WSS 26x20

WIRBELSTROMSENSOR WSS 20x30
WIRBELSTROMSENSOR WSS 20x30 A



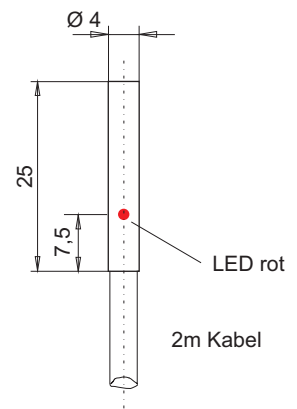
Merkmale:

- ▶ Baugröße: 4 mm
- ▶ Schaltabstand 0,8 mm (bündiger Einbau)
- ▶ Klemmbefestigung



Technische Daten:

- | | |
|---------------------|------------------------------------------|
| ▶ Betriebsspannung | 10 - 30 VDC, verpolungsfest |
| ▶ Stromaufnahme | < 18 mA |
| ▶ Ausgang | pnp, max. 100 mA, kurzschlussfest |
| ▶ Spannungsabfall | < 2,5 V |
| ▶ Schaltverhalten | Schliesser (NO) |
| ▶ Schalthysterese | 3 ... 20 % (von s_r) |
| ▶ Schaltfrequenz | max. 5 kHz |
| ▶ Schaltabstand | 0,8 mm |
| ▶ Temperaturbereich | -25 ... +75 °C |
| ▶ Gehäuse | Chrom-Nickel-Stahl (1.4305) |
| ▶ Schutzart | IP67 |

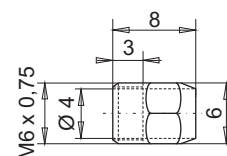


Anschluß:

Signal	Farbe	270° Diodenstecker (5-pol.)	Stecker M8 / M12 x 1 (3 / 5-pol.)
GND	bl	1	3
10 - 30 VDC	br	2	1
Ausgang	sw	3	4
Anschlußkontrolle (GND)		5	

Bestell-Nummern:

IR 4	V18002000.xy	xy	Anschlußart
		00	ohne Stecker (Standard)
		01	270° Diodenstecker
		02	Stecker M 12 x 1
		04	Stecker M 8 x 1, am Kabel

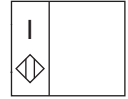


Andere Ausführungen auf Anfrage

Befestigungsmutter

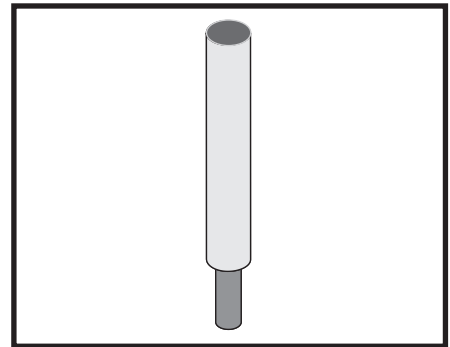
Zubehör:

- ▶ Befestigungsmutter für Initiatoren mit Ø 4mm V18002700



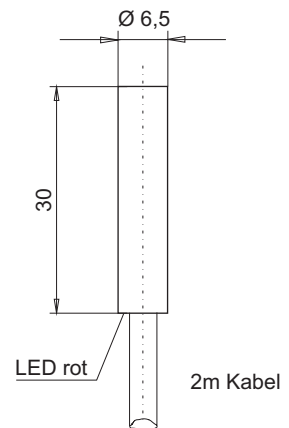
Merkmale:

- ▶ Baugröße: 6,5 mm
- ▶ Schaltabstand 2 mm (bündiger Einbau)
- ▶ Klemmbefestigung



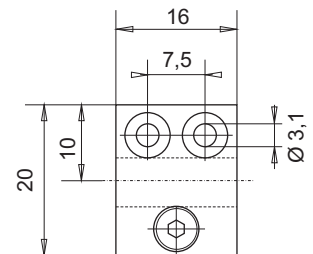
Technische Daten:

- ▶ Betriebsspannung **10 - 30 VDC, verpolungsfest**
- ▶ Stromaufnahme **< 18 mA**
- ▶ Ausgang **pnp, max. 200 mA, kurzschlussfest**
- ▶ Spannungsabfall **< 3 V**
- ▶ Schaltverhalten **Schliesser (NO)**
- ▶ Schalthysterese **3 ... 25 % (von s_r)**
- ▶ Schaltfrequenz **max. 5 kHz**
- ▶ Schaltabstand **2 mm**
- ▶ Temperaturbereich **-25 ... +75 °C**
- ▶ Gehäuse **Chrom-Nickel-Stahl (1.4305)**
- ▶ Schutzart **IP67**



Anschluß:

Signal	Farbe	270° Diodenstecker (5-pol.)	Stecker M8 / M12 x 1 (3 / 5-pol.)
GND	bl	1	3
10 - 30 VDC	br	2	1
Ausgang	sw	3	4
Anschlußkontrolle (GND)		5	



Bestell-Nummern:

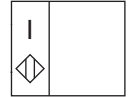
IR 6,5	V18002200.xy	xy	Anschlußart
		00	ohne Stecker (Standard)
		01	270° Diodenstecker
		02	Stecker M 12 x 1
		04	Stecker M 8 x 1, am Kabel

Andere Ausführungen auf Anfrage

Klemmblock

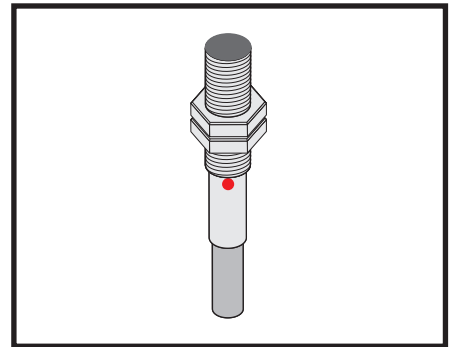
Zubehör:

- ▶ Klemmblock für Initiatoren mit Ø 6,5mm V18002600
Material: PA 6.6



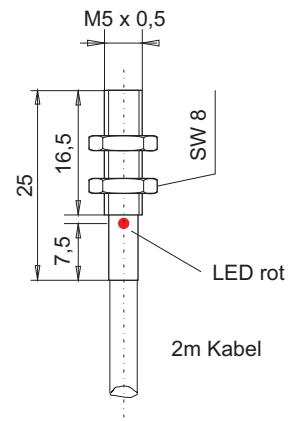
Merkmale:

- ▶ Baugröße: 5 mm
- ▶ Schaltabstand 1,0 mm (bündiger Einbau)



Technische Daten:

- ▶ Betriebsspannung **10 - 30 VDC, verpolungsfest**
- ▶ Stromaufnahme **< 18 mA**
- ▶ Ausgang **pnp, max. 100 mA, kurzschlussfest**
- ▶ Spannungsabfall **< 2,5 V**
- ▶ Schaltverhalten **Schliesser (NO)**
- ▶ Schalthysterese **3 ... 20 % (von s_r)**
- ▶ Schaltfrequenz **max. 5 kHz**
- ▶ Schaltabstand **1,0 mm**
- ▶ Temperaturbereich **-25 ... +75 °C**
- ▶ Gehäuse **Chrom-Nickel-Stahl (1.4305)**
- ▶ Schutzart **IP67**



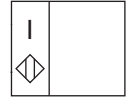
Anschluß:

Signal	Farbe	270° Diodenstecker (5-pol.)	Stecker M8 / M12 x 1 (3 / 5-pol.)
GND	bl	1	3
10 - 30 VDC	br	2	1
Ausgang	sw	3	4
Anschlußkontrolle (GND)		5	

Bestell-Nummern:

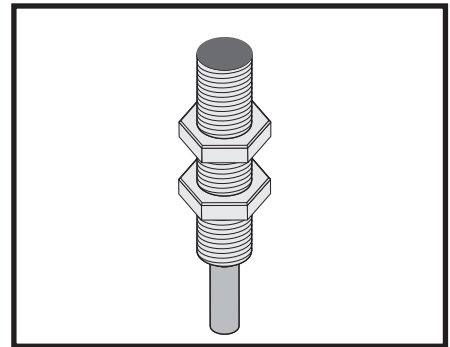
IM 5	V18002100.xy	xy	Anschlußart
		00	ohne Stecker (Standard)
		01	270° Diodenstecker
		02	Stecker M 12 x 1
		04	Stecker M 8 x 1, am Kabel

Andere Ausführungen auf Anfrage



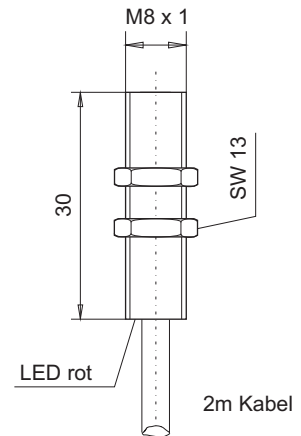
Merkmale:

- ▶ Baugröße: 8 mm
- ▶ Schaltabstand 2 mm (bündiger Einbau)



Technische Daten:

- ▶ Betriebsspannung **10 - 30 VDC, verpolungsfest**
- ▶ Stromaufnahme **< 18 mA**
- ▶ Ausgang **pnp, max. 200 mA, kurzschlussfest**
- ▶ Spannungsabfall **< 3 V**
- ▶ Schaltverhalten **Schliesser (NO)**
- ▶ Schalthysterese **3 ... 25 % (von s_r)**
- ▶ Schaltfrequenz **max. 5 kHz**
- ▶ Schaltabstand **2 mm**
- ▶ Temperaturbereich **-25 ... +75 °C**
- ▶ Gehäuse **Chrom-Nickel-Stahl (1.4305)**
- ▶ Schutzart **IP67**



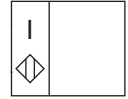
Anschluß:

Signal	Farbe	270° Diodenstecker (5-pol.)	Stecker M8 / M12 x 1 (3 / 5-pol.)
GND	bl	1	3
10 - 30 VDC	br	2	1
Ausgang	sw	3	4
Anschlußkontrolle (GND)		5	

Bestell-Nummern:

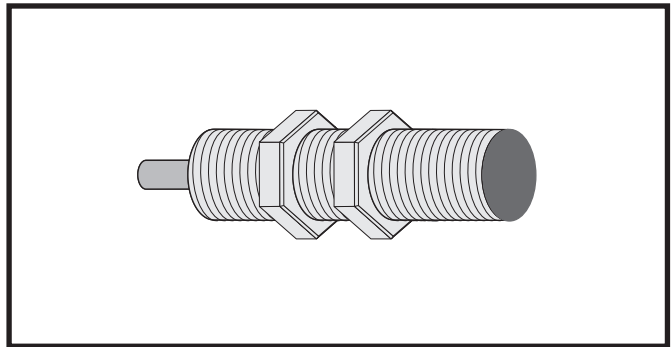
IM 8	V18001201.xy	xy	Anschlußart
		00	ohne Stecker (Standard)
		01	270° Diodenstecker
		02	Stecker M 12 x 1
		04	Stecker M 8 x 1, am Kabel

Andere Ausführungen auf Anfrage



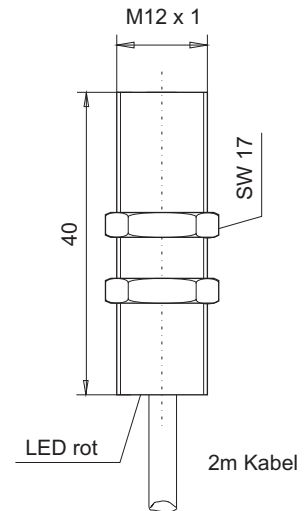
Merkmale:

- ▶ Baugröße: 12 mm
- ▶ Schaltabstand 4 mm (bündiger Einbau)



Technische Daten:

- ▶ Betriebsspannung **12 - 30 VDC, verpolungsfest**
- ▶ Stromaufnahme **< 18 mA**
- ▶ Ausgang **pnp, max. 200 mA, kurzschlussfest**
- ▶ Spannungsabfall **< 3 V**
- ▶ Schaltverhalten **Schliesser (NO)**
- ▶ Schalthysterese **3 ... 25 % (von s_r)**
- ▶ Schaltfrequenz **max. 2 kHz**
- ▶ Schaltabstand **4 mm**
- ▶ Temperaturbereich **-25 ... +75 °C**
- ▶ Gehäuse **Messing vernickelt**
- ▶ Schutzart **IP67**



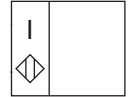
Anschluß:

Signal	Farbe	270° Diodenstecker (5-pol.)	Stecker M8 / M12 x 1 (3 / 5-pol.)
GND	bl	1	3
10 - 30 VDC	br	2	1
Ausgang	sw	3	4
Anschlußkontrolle (GND)		5	

Bestell-Nummern:

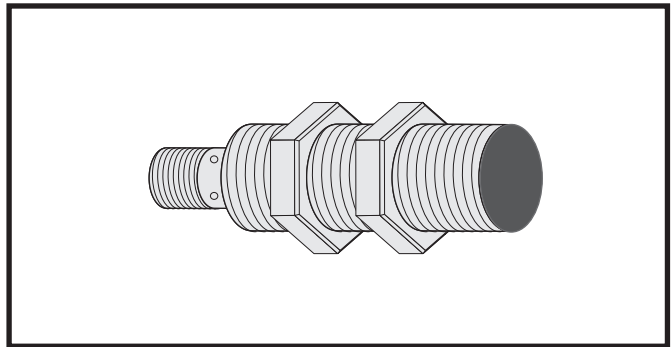
IM 12	V18001500.xy	xy	Anschlußart
		00	ohne Stecker (Standard)
		01	270° Diodenstecker
		02	Stecker M 12 x 1
		04	Stecker M 8 x 1, am Kabel

Andere Ausführungen auf Anfrage



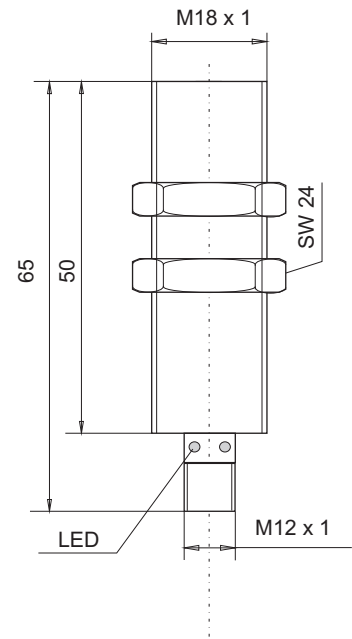
Merkmale:

- ▶ Baugröße: 18 mm
- ▶ Schaltabstand 5 mm (bündiger Einbau)



Technische Daten:

- | | |
|---------------------|------------------------------------------|
| ▶ Betriebsspannung | 12 - 30 VDC, verpolungsfest |
| ▶ Stromaufnahme | < 15 mA |
| ▶ Ausgang | pnp, max. 200 mA, kurzschlussfest |
| ▶ Spannungsabfall | ≤ 2,5 V |
| ▶ Schaltverhalten | Schliesser (NO) |
| ▶ Schalthysterese | ≤ 15 % (von s_r) |
| ▶ Schaltfrequenz | max. 700 Hz |
| ▶ Schaltabstand | 5 mm |
| ▶ Temperaturbereich | -25 ... +75 °C |
| ▶ Gehäuse | Messing vernickelt / PA |
| ▶ Schutzart | IP67 |



Anschluß:

Signal	Farbe	Stecker M12 x 1
GND	BU	3
12 - 30 VDC	BN	1
Ausgang	BK	4

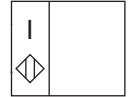
Bestell-Nummern:

IM 18	V18003200.06
-------	--------------

Andere Ausführungen auf Anfrage

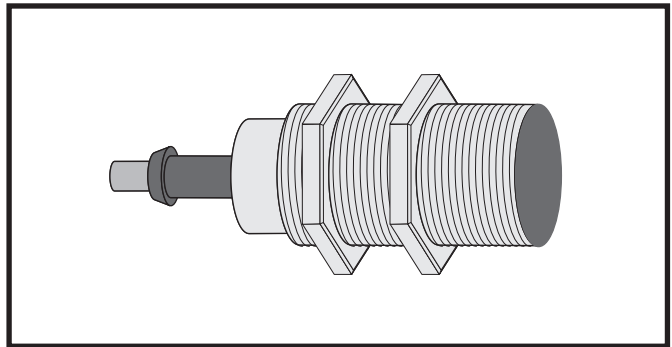
Zubehör:

- ▶ Anschlusskabel M12 ASK M12 - M12 V70101775



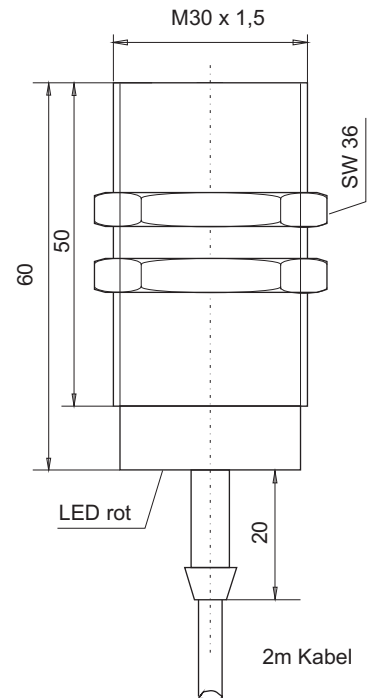
Merkmale:

- ▶ Baugröße: 30 mm
- ▶ Schaltabstand 10 mm (bündiger Einbau)



Technische Daten:

- | | |
|---------------------|------------------------------------------|
| ▶ Betriebsspannung | 10 - 50 VDC, verpolungsfest |
| ▶ Stromaufnahme | < 10 mA |
| ▶ Ausgang | pnp, max. 200 mA, kurzschlussfest |
| ▶ Spannungsabfall | < 3 V |
| ▶ Schaltverhalten | Schliesser (NO) |
| ▶ Schalthysterese | 3 ... 20 % (von s_r) |
| ▶ Schaltfrequenz | max. 500 Hz |
| ▶ Schaltabstand | 10 mm |
| ▶ Temperaturbereich | -25 ... +75 °C |
| ▶ Gehäuse | Messing vernickelt |
| ▶ Schutzart | IP67 |



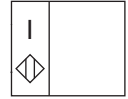
Anschluß:

Signal	Farbe	270° Diodenstecker (5-pol.)	Stecker M8 / M12 x 1 (3 / 5-pol.)
GND	bl	1	3
10 - 30 VDC	br	2	1
Ausgang	sw	3	4
Anschlußkontrolle (GND)		5	

Bestell-Nummern:

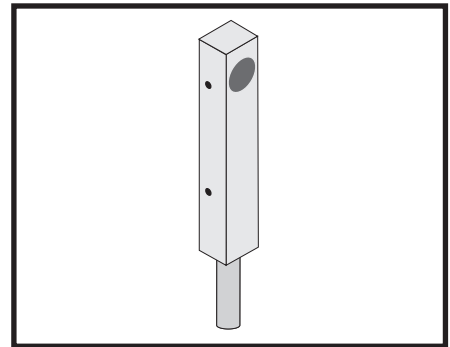
IM 30	V18002400.xy	xy	Anschlußart
		00	ohne Stecker (Standard)
		01	270° Diodenstecker
		02	Stecker M 12 x 1
		04	Stecker M 8 x 1, am Kabel

Andere Ausführungen auf Anfrage



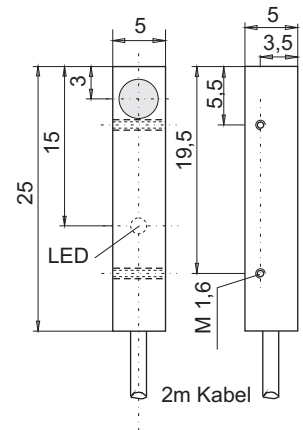
Merkmale:

- ▶ Baugröße: Miniaturausführung 5 x 5 x 25mm
- ▶ Schaltabstand 0,8 mm (bündiger Einbau)



Technische Daten:

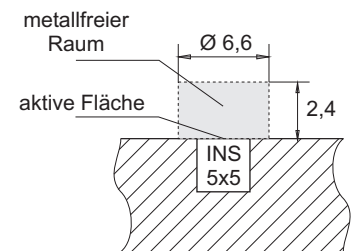
- ▶ Betriebsspannung **10 - 30 VDC, verpolungsfest**
- ▶ Stromaufnahme **< 10 mA**
- ▶ Ausgang **pnp, max. 200 mA, kurzschlussfest**
- ▶ Spannungsabfall **< 2 V**
- ▶ Schaltverhalten **Schliesser (NO)**
- ▶ Schalthysterese **< 10% (von s₁)**
- ▶ Schaltfrequenz **max. 5 kHz**
- ▶ Schaltabstand **0,8 mm**
- ▶ Temperaturbereich **-25 ... +70 °C**
- ▶ Gehäuse **Messing vernickelt**
- ▶ Schutzart **IP67**



Anschluß:

Signal	Farbe	270° Diodenstecker (5-pol.)	Stecker M8 / M12 x 1 (3 / 5-pol.)
GND	bl	1	3
10 - 30 VDC	br	2	1
Ausgang	sw	3	4
Anschlußkontrolle (GND)		5	

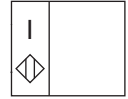
Einbau:



Bestell-Nummern:

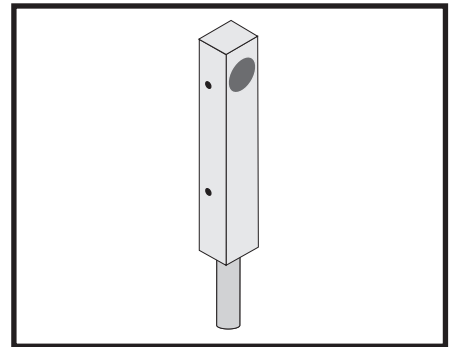
INS 5 x 5	V18001900.xy	xy	Anschlußart
		00	ohne Stecker (Standard)
		01	270° Diodenstecker
		02	Stecker M 12 x 1
		04	Stecker M 8 x 1, am Kabel

Andere Ausführungen auf Anfrage



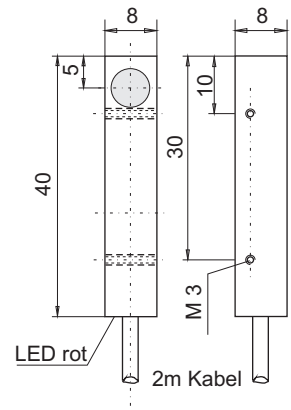
Merkmale:

- ▶ Baugröße: 8 x 8 x 40mm
- ▶ Schaltabstand 2 mm (bündiger Einbau)



Technische Daten:

- ▶ Betriebsspannung **10 - 30 VDC, verpolungsfest**
- ▶ Stromaufnahme **< 18 mA**
- ▶ Ausgang **pnp, max. 200 mA, kurzschlussfest**
- ▶ Spannungsabfall **< 3 V**
- ▶ Schaltverhalten **Schliesser (NO)**
- ▶ Schalthysterese **< 3 ... 25% (von s_r)**
- ▶ Schaltfrequenz **max. 5 kHz**
- ▶ Schaltabstand **2 mm**
- ▶ Temperaturbereich **-25 ... +75 °C**
- ▶ Gehäuse **Messing vernickelt**
- ▶ Schutzart **IP67**



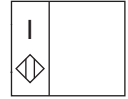
Anschluß:

Signal	Farbe	270° Diodenstecker (5-pol.)	Stecker M8 / M12 x 1 (3 / 5-pol.)
GND	bl	1	3
10 - 30 VDC	br	2	1
Ausgang	sw	3	4
Anschlußkontrolle (GND)		5	

Bestell-Nummern:

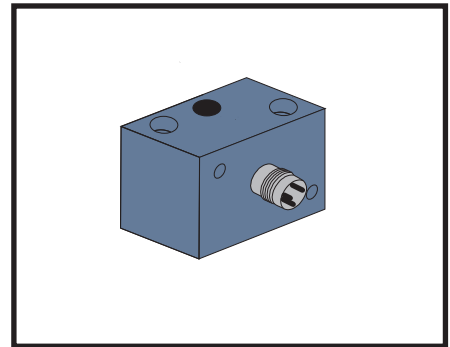
INS 8 x 8	V18002500.xy	xy	Anschlußart
		00	ohne Stecker (Standard)
		01	270° Diodenstecker
		02	Stecker M 12 x 1
		04	Stecker M 8 x 1, am Kabel

Andere Ausführungen auf Anfrage



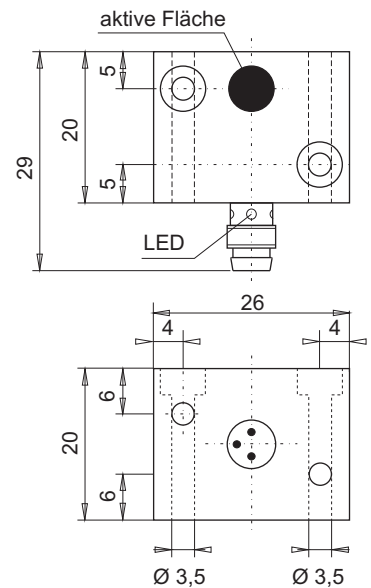
Merkmale:

- ▶ Baugröße: 26 x 20 x 20 mm³
- ▶ Nennschaltabstand: 1,5 mm
- ▶ hohe Schaltgenauigkeit: > 0,02mm



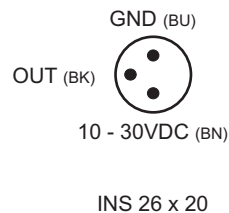
Technische Daten:

- ▶ Betriebsspannung **10 - 30 VDC**
- ▶ Stromaufnahme **< 10 mA**
- ▶ Ausgang **pnp, max. 100 mA, kurzschlussfest**
- ▶ Spannungsabfall **< 1 V**
- ▶ Schaltverhalten **Schliesser (NO)**
- ▶ Wiederholgenauigkeit **+/- 0,01 mm**
- ▶ Schaltfrequenz **max. 0,5 kHz**
- ▶ Nennschaltabstand S_N **1,5 mm**
- ▶ Temperaturbereich **-25 ... +70 °C**
- ▶ Gehäuse **Aluminium, eloxiert**
- ▶ Schutzart **IP67**



Anschluß:

Signal	Stecker M8x1 (3-pol.)
GND	3
12 - 30VDC	1
Ausgang	4



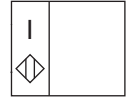
Bestell-Nummern:

INS 26 x 20	V18003000.03
-------------	--------------

Andere Ausführungen auf Anfrage

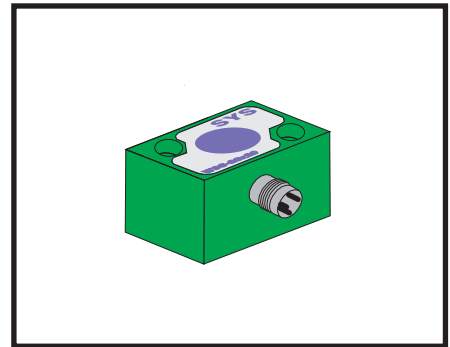
Zubehör:

- ▶ A.-Kabel M8-3 (M8x1 auf 270° Diodenst.) ASK M8-3 V70101776.02 (2m)
- ▶ A.-Kabel M8-3-M12 (M8x1 auf St. M12x1) ASK M8-3-M12 V70101778.02 (2m)
- ▶ A.-Kabel M8-3-90° (Winkelkupplung M8 auf 270° Diodenst.)
ASK M8-3-90° V70101794.02 (2m)
- ▶ A.-Kabel M8-3-90°-M12 (Winkelkupplung M8 auf St. M12x1)
ASK M8-3-90°-M12 V70101795.02 (2m)



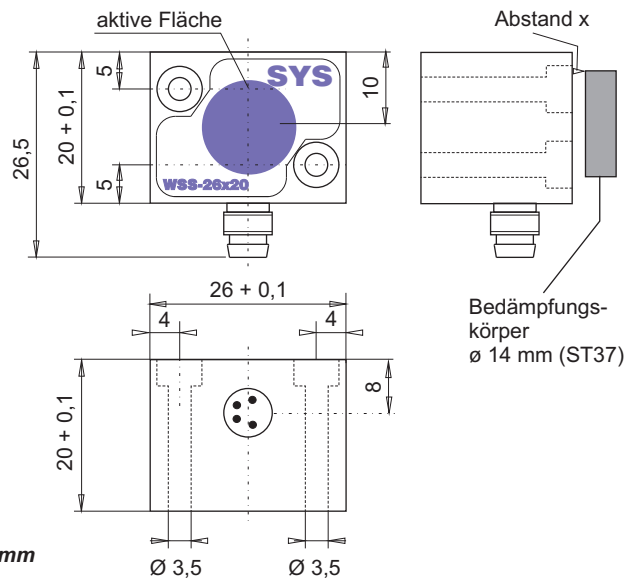
Merkmale:

- ▶ Baugröße: 26 x 20 x 20
- ▶ Arbeitsbereich: 1...2 mm
- ▶ Analogausgang
- ▶ hohe Messgenauigkeit
- ▶ geringe Temperaturdrift



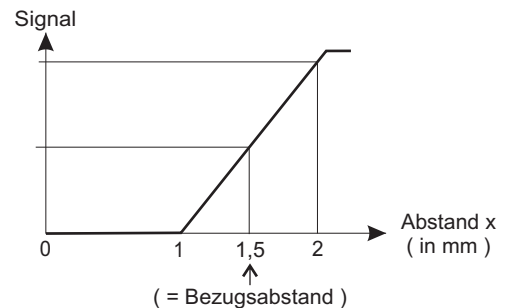
Technische Daten:

- | | |
|---------------------------------|-------------------------------------------|
| ▶ Betriebsspannung | 18 - 24 VDC |
| ▶ Stromaufnahme | < 30 mA |
| ▶ Ausgangssignal | Analog |
| ▶ min. Lastwiderstand | 2 kOhm |
| ▶ Bezugsabstand | 1,5 mm +/- 0,2 mm |
| ▶ Wiederholgenauigkeit | +/- 0,01 mm |
| ▶ Temperaturdrift | 1 µm/(K mm) |
| ▶ Temperaturbereich | 0 ... +60 °C |
| ▶ Gehäuse | Aluminium, eloxiert |
| ▶ Schutzart | IP67 |
| ▶ minimale Bedämpfungsfläche | Ø 14 mm (ST37) |
| ▶ PAS/PC 6000 Default-Parameter | Anwendung: WSS |
| | K0 : 0, K1 : 0, K2 : 10, K3 : 1 mm |



Anschluß:

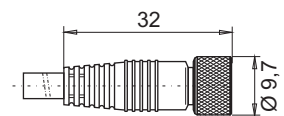
Signal	Stecker M8 (4-pol.)
GND	3
18 - 24 VDC	1
Ausgang	4
n.c.	2



Bestell-Nummern:

WSS-26x20	V18003300.03
-----------	--------------

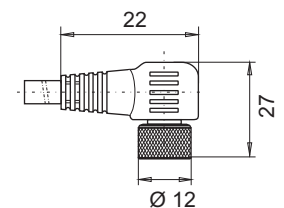
Andere Ausführungen auf Anfrage



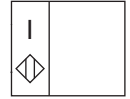
M8 - Kupplung

Zubehör:

- ▶ A.-Kabel M8-4 (M8x1 auf 270° Diodenst.) ASK M8-4
- ▶ A.-Kabel M8-4-M12 (M8x1 auf St. M12x1) ASK M8-4-M12
- ▶ A.-Kabel M8-4-90° (Winkelkupplung M8 auf 270° Diodenst.)
ASK M8-4-90°, Kabelabg. rechts oder links
- ▶ A.-Kabel M8-4-90°-M12 (Winkelkupplung M8 auf St. M12x1)
ASK M8-4-90°-M12, Kabelabg. rechts oder links

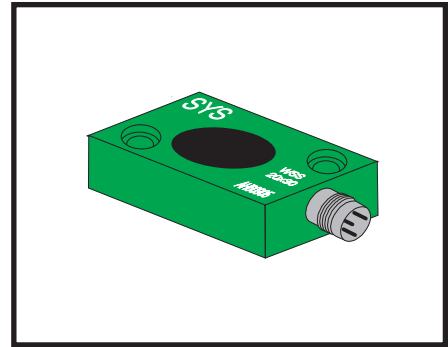


M8 - Winkelkupplung
Kabelabgang recht oder links



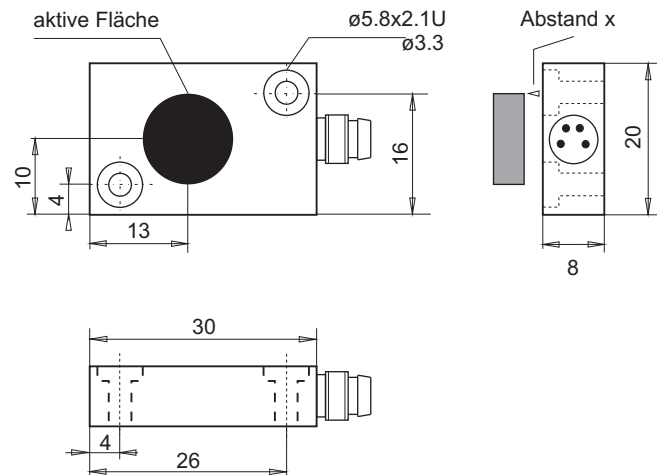
Merkmale:

- ▶ Baugröße: 20 x 30 x 8 mm³
- ▶ Arbeitsbereich: 1...2 mm
- ▶ Analogausgang
- ▶ hohe Messgenauigkeit
- ▶ geringe Temperaturdrift



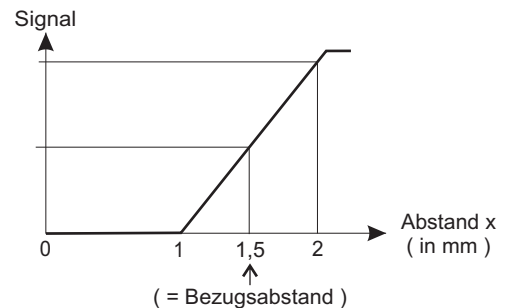
Technische Daten:

- | | |
|---------------------------------|-------------------------------------------|
| ▶ Betriebsspannung | 18 - 24 VDC |
| ▶ Stromaufnahme | < 30 mA |
| ▶ Ausgangssignal | Analog |
| ▶ min. Lastwiderstand | 2 kOhm |
| ▶ Bezugsabstand | 1,5 mm +/- 0,2 mm |
| ▶ Wiederholgenauigkeit | +/- 0,01 mm |
| ▶ Temperaturdrift | 2 µm/(K mm) |
| ▶ Temperaturbereich | 0 ... +60 °C |
| ▶ Gehäuse | Aluminium, eloxiert |
| ▶ Schutzart | IP67 |
| ▶ minimale Bedämpfungsfläche | Ø 14 mm (ST37) |
| ▶ PAS/PC 6000 Default-Parameter | Anwendung: WSS |
| | K0 : 0, K1 : 0, K2 : 10, K3 : 1 mm |



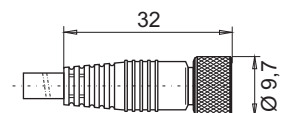
Anschluß:

Signal	Stecker M8 (4-pol.)
GND	3
18 - 24 VDC	1
Ausgang	4
n.c.	2



Bestell-Nummern:

WSS-20x30	V18003600.03
-----------	--------------

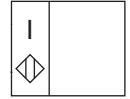


M8 - Kupplung

Andere Ausführungen auf Anfrage

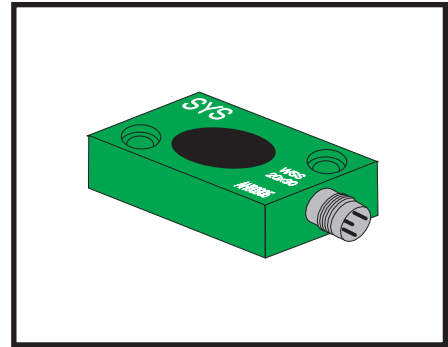
Zubehör:

- ▶ A.-Kabel M8-4 (M8x1 auf 270° Diodenst.) ASK M8-4
- ▶ A.-Kabel M8-4-M12 (M8x1 auf St. M12x1) ASK M8-4-M12
- ▶ A.-Kabel M8-4-90° (Winkelkupplung M8 auf 270° Diodenst.)
ASK M8-4-90°, Kabelabg. rechts oder links
- ▶ A.-Kabel M8-4-90°-M12 (Winkelkupplung M8 auf St. M12x1)
ASK M8-4-90°-M12, Kabelabg. rechts oder links



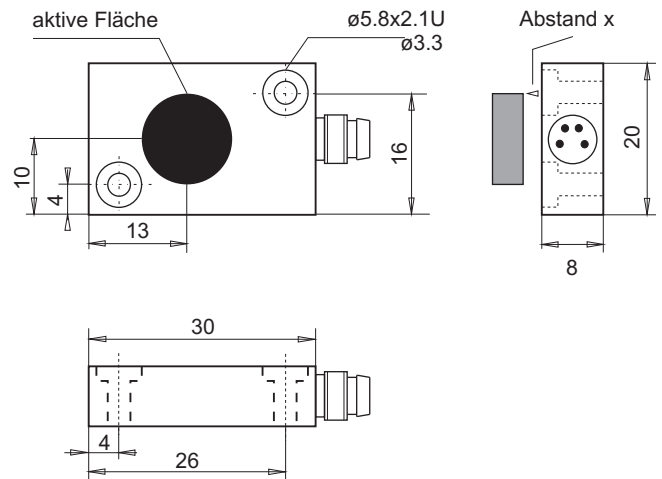
Merkmale:

- ▶ Baugröße: 20 x 30 x 8 mm³
- ▶ Arbeitsbereich: 0,5...1,5 mm
- ▶ Analogausgang
- ▶ hohe Messgenauigkeit
- ▶ geringe Temperaturdrift



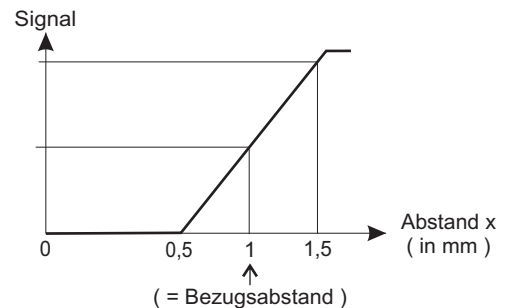
Technische Daten:

- | | |
|---------------------------------|-------------------------------------------|
| ▶ Betriebsspannung | 18 - 24 VDC |
| ▶ Stromaufnahme | < 30 mA |
| ▶ Ausgangssignal | Analog |
| ▶ min. Lastwiderstand | 2 kOhm |
| ▶ Bezugsabstand | 1 mm +/- 0,2 mm |
| ▶ Wiederholgenauigkeit | +/- 0,01 mm |
| ▶ Temperaturdrift | 2 µm/(K mm) |
| ▶ Temperaturbereich | 0 ... +60 °C |
| ▶ Gehäuse | Aluminium, eloxiert |
| ▶ Schutzart | IP67 |
| ▶ minimale Bedämpfungsfläche | Ø 14 mm (ST37) |
| ▶ PAS/PC 6000 Default-Parameter | Anwendung: WSS |
| | K0 : 0, K1 : 0, K2 : 10, K3 : 1 mm |



Anschluß:

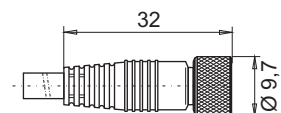
Signal	Stecker M8 (4-pol.)
GND	3
18 - 24 VDC	1
Ausgang	4
n.c.	2



Bestell-Nummern:

WSS-20x30 A	V18003601.03
-------------	--------------

Andere Ausführungen auf Anfrage



M8 - Kupplung

Zubehör:

- ▶ A.-Kabel M8-4 (M8x1 auf 270° Diodenst.) ASK M8-4
- ▶ A.-Kabel M8-4-M12 (M8x1 auf St. M12x1) ASK M8-4-M12
- ▶ A.-Kabel M8-4-90° (Winkelkupplung M8 auf 270° Diodenst.)
ASK M8-4-90°, Kabelabg. rechts oder links
- ▶ A.-Kabel M8-4-90°-M12 (Winkelkupplung M8 auf St. M12x1)
ASK M8-4-90°-M12, Kabelabg. rechts oder links