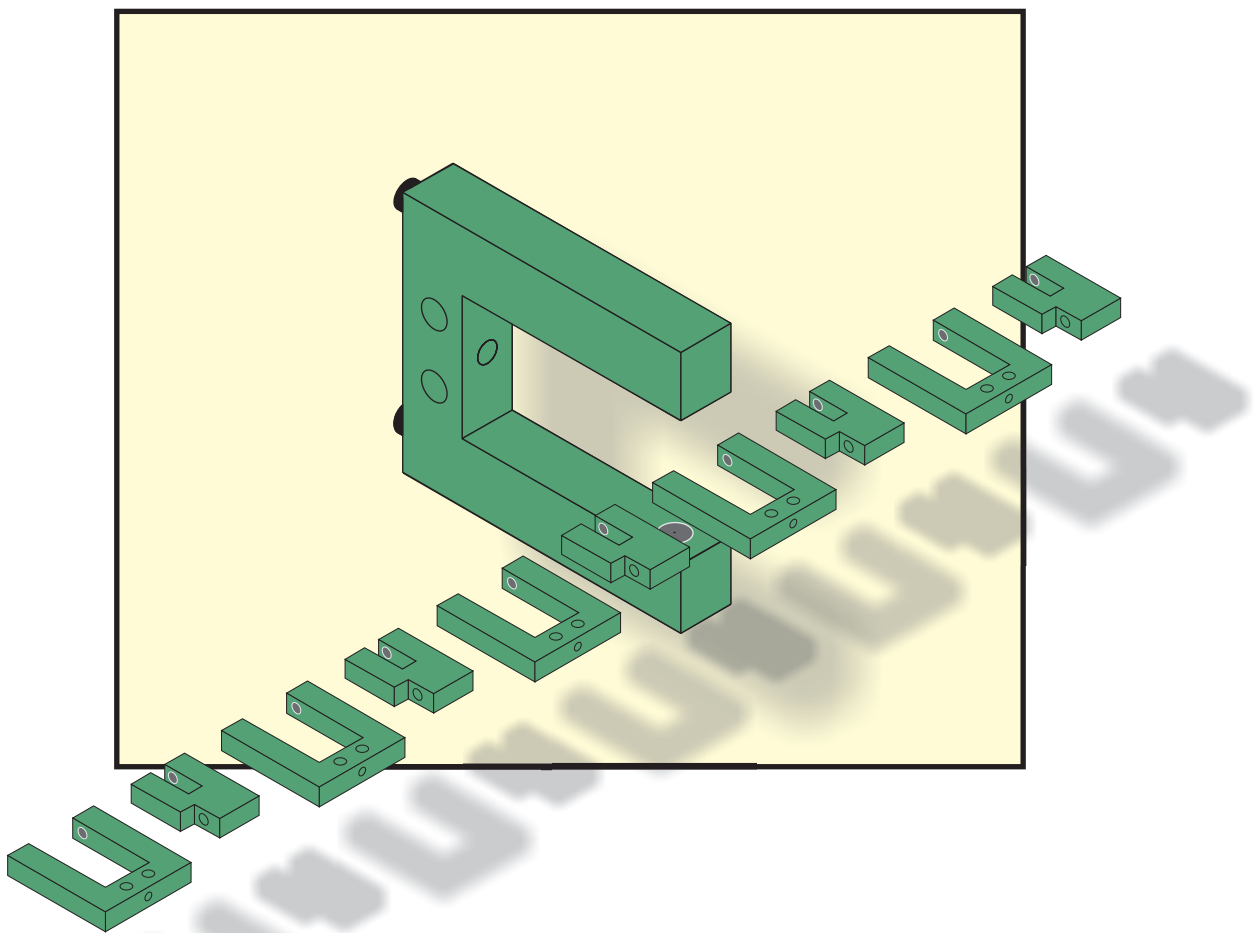
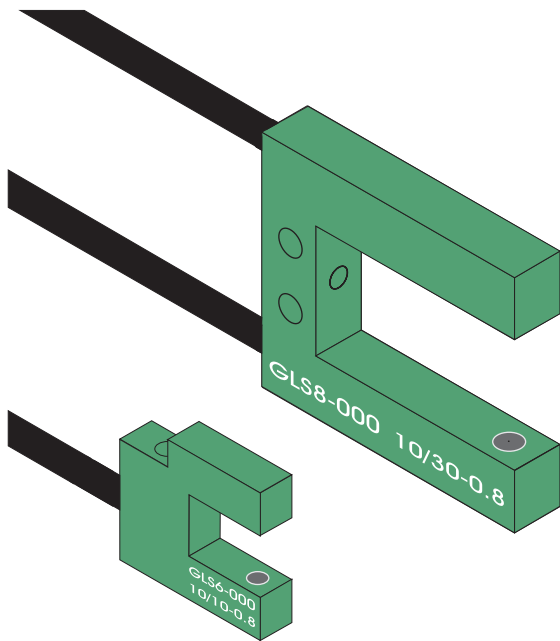


# SENSORIK



# Lichtschranken



## LICHTSCHRANKEN

Nidec SYS GmbH  
Josef-Buchinger-Str. 8  
D-94481 Grafenau

Telefon [08 55 2] 96 39 -0  
Telefax [08 55 2] 96 39 -40

E-Mail:  
[info@systeme-steuerungen.de](mailto:info@systeme-steuerungen.de)

## BEGRIFFE UND SYMBOLE

---

GABELLICHTSCHRANKE  
GLS6 / GLS8

---

GABELLICHTSCHRANKE  
GLS6-SL / GLS8-SL

---

GETEILTE LICHTSCHRANKE  
LS04 / LS05

---

WECHSELICHTVERSTÄRKER  
WLV5

---

GLEICHLICHT-GABELLICHTSCHRANKE  
GLS6 / GLS8 incl. Verstärker GLV6

---

GLEICHLICHT-GABELLICHTSCHRANKE  
GLS6-SL / GLS8-SL  
incl. Verstärker GLV6

---

GLEICHLICHT-GABELLICHTSCHRANKE  
GLS6 / GLS8 incl. Verstärker GLV7

---

GLEICHLICHT-GABELLICHTSCHRANKE  
GLS6-SL / GLS8-SL  
incl. Verstärker GLV7

---

GLEICHLICHT-GABELLICHTSCHRANKE  
GE1 / GE1-SL mit integriertem Verstärker

---

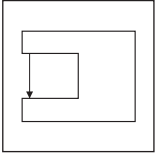
ANALOG-GABELLICHTSCHRANKE  
GLS6 / GLS8 incl. Verstärker ALV5

---

RAHMENLICHTSCHRANKE  
RLS04

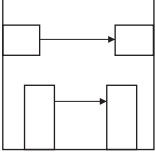
---

# BEGRIFFE UND SYMBOLE



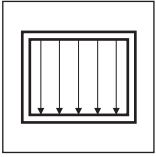
## GABELLICHTSCHRANKEN

Lichtsender und -empfänger befinden sich gegenüberliegend in einem Gehäuse ( " Gabel " ), dadurch leichte und schnelle Montage. Die Befestigung erfolgt über Durchgangsbohrungen im Lichtschrankenkörper.



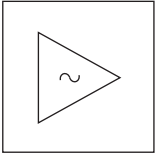
## GETEILTE LICHTSCHRANKEN

Lichtsender und -empfänger befinden sich in getrennten Gehäusen, dadurch variable Reichweiten ( Justage erforderlich ). Die glatten Gehäuse sind für Klemmbefestigung vorgesehen.



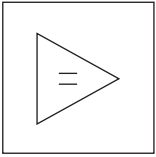
## RAHMENLICHTSCHRANKEN

Mehrere Sende- und Empfangselemente befinden sich gegenüberliegend in einem Metallrahmen und ermöglichen die Erfassung von z.B. führungsweglosen Teilen.



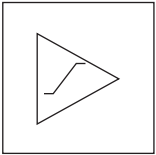
## WECHSELICHTVERSTÄRKER

Der Verstärker betreibt den Sender mit gepulstem Licht und wertet nur Licht mit der passenden Frequenz auf der Empfangsseite aus. Anderes Licht ("Fremdlicht") hat minimalen Einfluss auf Schaltvorgänge. Die Lichtschrankschaltungen werden verschmutzungs - unempfindlicher.



## GLEICHLICHTVERSTÄRKER

Ein gleichbleibender Sendestrom liefert konstante Strahlungsleistung am Empfänger und ermöglicht Erfassung kleiner und schneller Teile.



## VERSTÄRKER MIT ANALOGAUSGANG

Bei Analoglichtschrankschaltungen liefert der Ausgang ein Signal zwischen 0V und 10V. Dieses zur Lichtstrahl - Abdeckung proportionale Signal kann für Messaufgaben verwendet werden.

## INFRAROT

Lichtschrankschaltungen mit nicht sichtbarem, infrarotem Lichtstrahl ermöglichen wegen höherem Wirkungsgrad von Sende-/Empfangselement eine größere Reichweite.

## SICHTBAR

Lichtschrankschaltungen mit sichtbarem Rotlicht erleichtern die Justage und erkennen schnelle und kleine Teile.

## AUFLÖSUNG

Minimale Teilegröße, die eine Lichtschrankschaltung noch erkennt.

## PNP

Die Last ist fest mit der Masse der Versorgungsspannung verbunden, im aktiven Zustand wird der Ausgang auf Plus durchgeschaltet.

## NPN

Die Last ist fest mit dem Pluspol der Versorgungsspannung verbunden, im aktiven Zustand wird der Ausgang auf Masse geschaltet.

## HELLSCHALTEND

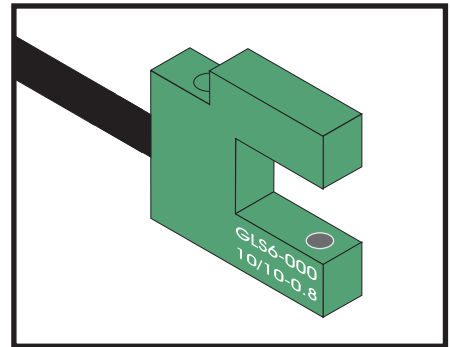
Bei freiem Lichtstrahl ist der Ausgang des Verstärkers durchgeschaltet.

## DUNKELSCHALTEND

Bei unterbrochenem Lichtstrahl ist der Ausgang des Verstärkers durchgeschaltet.

## Merkmale:

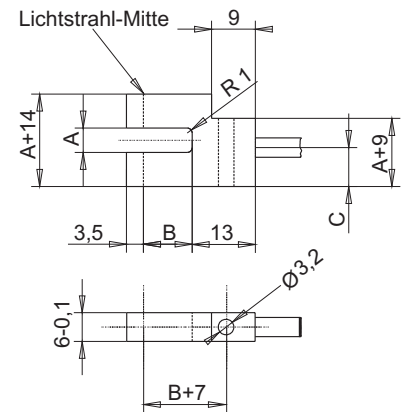
- ▶ 6 mm Metallgehäuse
- ▶ Fremdlicht- und verschmutzungsunempfindlich durch Wechsellichtbetrieb
- ▶ Anschluss an Wechsellichtverstärker WLW 5 / WLW 5A



## Technische Daten:

- ▶ Temperaturbereich **0° - 60° C**
- ▶ Gehäuse **Aluminium, grün eloxiert**
- ▶ Kabel **ölfest, Ø 4mm, L = 400mm**
- ▶ Schutzart **IP 68 ( nur Lichtschranke )**
- ▶ Wiederholgenauigkeit **< 0,01 mm**

Betrieb mit	WLV 5A	WLV 5	Gabelweite A [mm]	
			min. Teile-Ø [mm]	min. Teile-Ø [mm]
			5	10
			0,5	0,6
			0,6	0,8



A	5	10	10
B	10	10	15
C	9,5	11,5	11,5

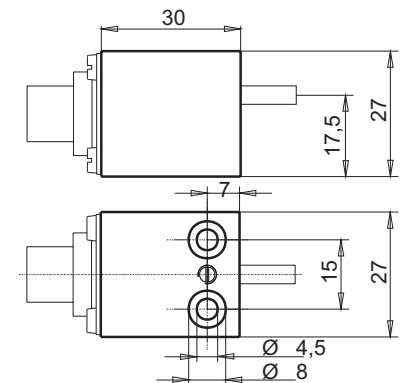
## Anschluß:

Signal	Farbe	270° Diodenstecker (5-pol.)	Stecker M 12 x 1 (5-pol.)
Sender + Empf. GND	ge, ws	1	3
Sender ( Anode )	gn	4	4
Empfänger (Kollektor)	bn	5	2

## Bestell-Nummern:

GLS 6 5/10	V6000051006.xy	xy	Anschlußart
GLS 6 10/10	V6000101008.xy	00	ohne Stecker ( Standard )
GLS 6 10/15	V6000101508.xy	01	270° Diodenstecker
		02	Stecker M 12 x 1
		11	WZS, 270° Diodenstecker
		12	WZS, Stecker M 12 x 1

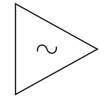
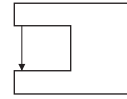
Andere Ausführungen auf Anfrage



Werkzeugstecker WZS

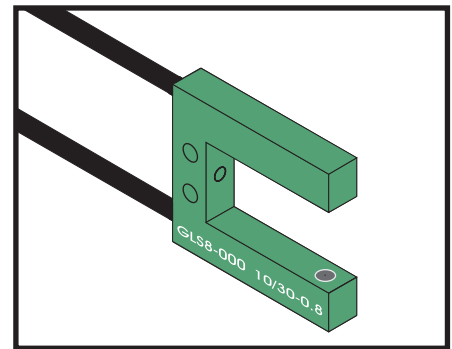
## Zubehör:

- ▶ Anschlusskabel für 270° Diodenstecker ASK GLS V70101765.02 (2m)
- ▶ Anschlusskabel für Stecker M 12 x 1 ASK GLS-M12 V70101775.02 (2m)
- ▶ Wechsellichtverstärker siehe Datenblatt



## Merkmale:

- ▶ 8 mm Metallgehäuse
- ▶ Fremdlicht- und verschmutzungsunempfindlich durch Wechsellichtbetrieb
- ▶ Anschluss an Wechsellichtverstärker WLW 5 / WLW 5A

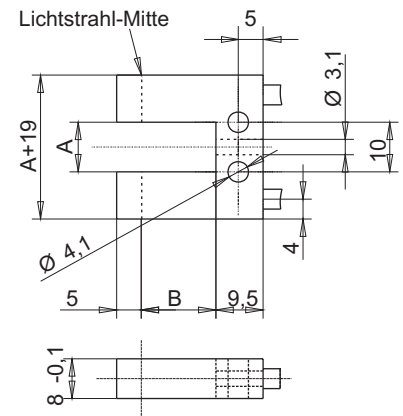


## Technische Daten:

- ▶ Temperaturbereich **0° - 60° C**
- ▶ Gehäuse **Aluminium, grün eloxiert**
- ▶ Kabel **ölfest, Ø 4mm, L = 400mm**
- ▶ Schutzart **IP 68 ( nur Lichtschranke )**
- ▶ Wiederholgenauigkeit **< 0,01 mm**

### ▶ Auflösung

		Gabelweite A [mm]	10	20	30
Betrieb mit	WLW 5A	min. Teile-Ø [mm]	0,6	0,9	0,7
	WLW 5	min. Teile-Ø [mm]	0,8	1,1	1,0



A	10	10	20	20	30
B	15	30	15	30	15

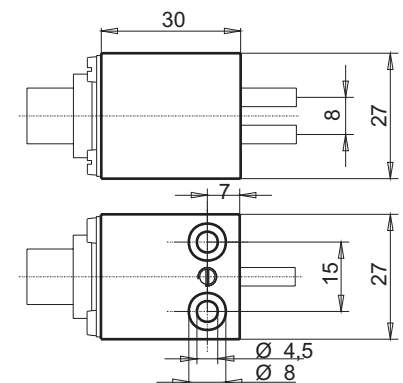
## Anschluß:

Signal	Farbe	270° Diodenstecker (5-pol.)	Stecker M 12 x 1 (5-pol.)
Sender + Empf. GND	ge, ws	1	3
Sender ( Anode )	gn	4	4
Empfänger (Kollektor)	bn	5	2

## Bestell-Nummern:

GLS 8 10/15	V8000101508.xy	xy	Anschlußart
GLS 8 10/30	V8000103008.xy		<b>00 ohne Stecker ( Standard )</b>
GLS 8 20/15	V8000201512.xy		01 270° Diodenstecker
GLS 8 20/30	V8000203012.xy		02 Stecker M 12 x 1
GLS 8 30/15	V8000301512.xy		11 WZS, 270° Diodenstecker
		12 WZS, Stecker M 12 x 1	

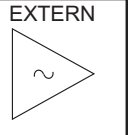
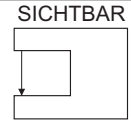
Andere Ausführungen auf Anfrage



Werkzeugstecker WZS

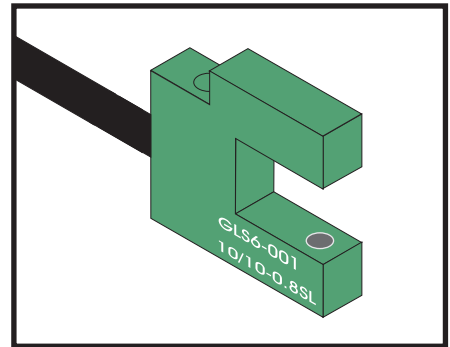
## Zubehör:

- ▶ Anschlusskabel für 270° Diodenstecker ASK GLS V70101765.02 (2m)
- ▶ Anschlusskabel für Stecker M 12 x 1 ASK GLS-M12 V70101775.02 (2m)
- ▶ Wechsellichtverstärker siehe Datenblatt



## Merkmale:

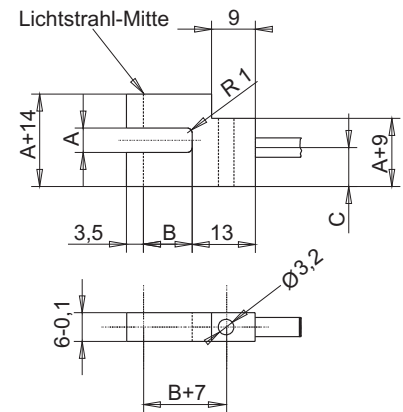
- ▶ 6 mm Metallgehäuse
- ▶ sichtbarer Lichtstrahl
- ▶ Fremdlicht- und verschmutzungsunempfindlich durch Wechsellichtbetrieb
- ▶ Anschluss an Wechsellichtverstärker WLV 5 / WLV 5A



## Technische Daten:

- ▶ Temperaturbereich **0° - 60° C**
- ▶ Gehäuse **Aluminium, grün eloxiert**
- ▶ Kabel **ölfest, Ø 4mm, L = 400mm**
- ▶ Schutzart **IP 68 ( nur Lichtschränke )**
- ▶ Wiederholgenauigkeit **< 0,01 mm**

Betrieb mit	WLV 5A	WLV 5	Gabelweite A [mm]	
			min. Teile-Ø [mm]	min. Teile-Ø [mm]
			5	10
			0,5	0,6
			0,7	0,7



A	5	10	10
B	10	10	15
C	9,5	11,5	11,5

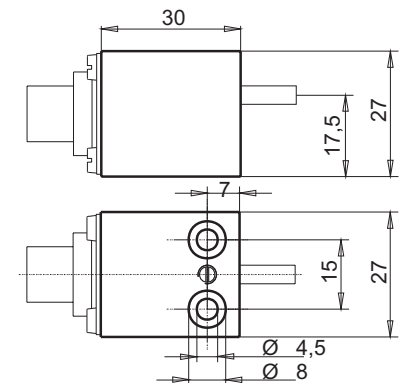
## Anschluß:

Signal	Farbe	270° Diodenstecker (5-pol.)	Stecker M 12 x 1 (5-pol.)
Sender + Empf. GND	ge, ws	1	3
Sender ( Anode )	gn	4	4
Empfänger (Kollektor)	bn	5	2

## Bestell-Nummern:

GLS 6-SL	xy	Anschlußart
5/10	V6001051006.xy	<b>00 ohne Stecker ( Standard )</b>
10/10	V6001101008.xy	01 270° Diodenstecker
10/15	V6001101508.xy	02 Stecker M 12 x 1
		11 WZS, 270° Diodenstecker
		12 WZS, Stecker M 12 x 1

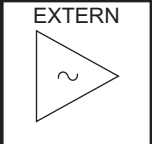
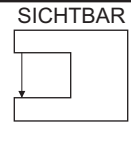
Andere Ausführungen auf Anfrage



Werkzeugstecker WZS

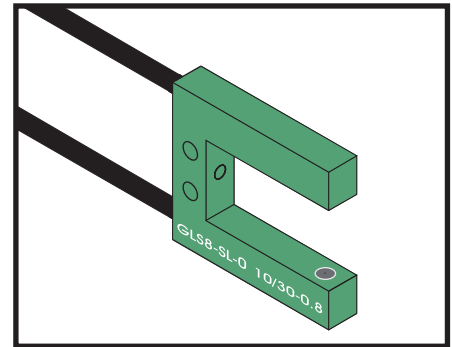
## Zubehör:

- ▶ Anschlusskabel für 270° Diodenstecker ASK GLS V70101765.02 (2m)
- ▶ Anschlusskabel für Stecker M 12 x 1 ASK GLS-M12 V70101775.02 (2m)
- ▶ Wechsellichtverstärker WLV5 / WLV5A siehe Datenblatt



## Merkmale:

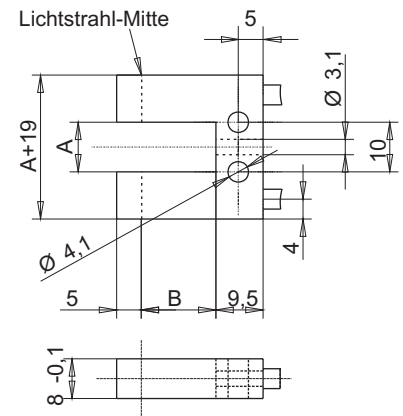
- ▶ 8 mm Metallgehäuse
- ▶ sichtbarer Lichtstrahl
- ▶ Fremdlicht- und verschmutzungsunempfindlich durch Wechsellichtbetrieb
- ▶ Anschluss an Wechsellichtverstärker WLW 5 / WLW 5A



## Technische Daten:

- ▶ Temperaturbereich **0° - 60° C**
- ▶ Gehäuse **Aluminium, grün eloxiert**
- ▶ Kabel **ölfest, Ø 4mm, L = 400mm**
- ▶ Schutzart **IP 68 ( nur Lichtschranke )**
- ▶ Wiederholgenauigkeit **< 0,01 mm**

Aufföschung	Betrieb mit	Gabelweite A [mm]				
		10	20	30		
	WLW 5A	min. Teile-Ø [mm]	0,5	0,5	0,4	
	WLW 5	min. Teile-Ø [mm]	0,7	0,7	0,6	



A	10	10	20	20	30
B	15	30	15	30	15

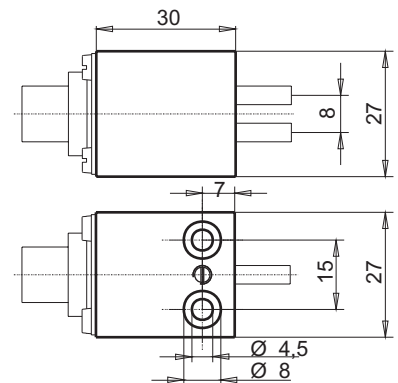
## Anschluß:

Signal	Farbe	270° Diodenstecker (5-pol.)	Stecker M 12 x 1 (5-pol.)
Sender + Empf. GND	ge, ws	1	3
Sender ( Anode )	gn	4	4
Empfänger (Kollektor)	bn	5	2

## Bestell-Nummern:

GLS 8-SL 10/15	V8001101508.xy	xy	Anschlußart
GLS 8-SL 10/30	V8001103008.xy	00	ohne Stecker ( Standard )
GLS 8-SL 20/15	V8001201512.xy	01	270° Diodenstecker
GLS 8-SL 20/30	V8001203012.xy	02	Stecker M 12 x 1
GLS 8-SL 30/15	V8001301512.xy	11	WZS, 270° Diodenstecker
		12	WZS, Stecker M 12 x 1

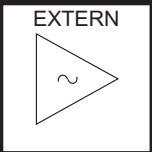
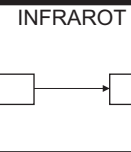
Andere Ausführungen auf Anfrage



Werkzeugstecker WZS

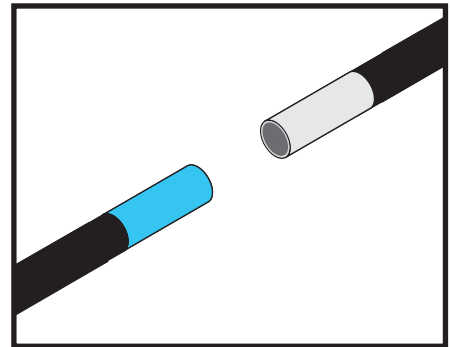
## Zubehör:

- ▶ Anschlusskabel für 270° Diodenstecker ASK GLS V70101765.02 (2m)
- ▶ Anschlusskabel für Stecker M 12 x 1 ASK GLS-M12 V70101775.02 (2m)
- ▶ Wechsellichtverstärker siehe Datenblatt



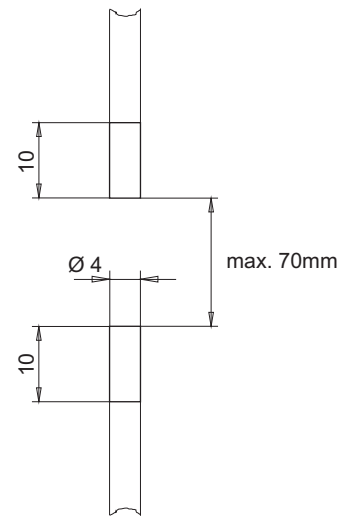
## Merkmale:

- ▶ Ø 4 mm Metallgehäuse
- ▶ Fremdlicht- und verschmutzungsunempfindlich durch Wechsellichtbetrieb
- ▶ Anschluss an Wechsellichtverstärker WLV 5 / WLV 5A



## Technische Daten:

- ▶ Temperaturbereich **0° - 60° C**
- ▶ Gehäuse **Aluminium, Sender = blau eloxiert, Empfänger = natur**
- ▶ Kabel **ölfest, Ø 4mm, L = 400mm**
- ▶ Schutzart **IP 68 ( nur Lichtschranke )**
- ▶ Wiederholgenauigkeit **< 0,01 mm**
- ▶ Auflösung **min. Teile - Ø : 0,5mm**



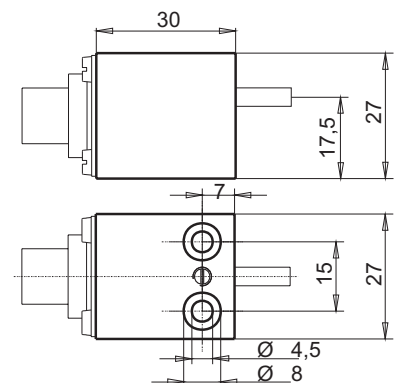
## Anschluß:

Signal	Farbe	270° Diodenstecker (5-pol.)	Stecker M 12 x 1 (5-pol.)
Sender + Empf. GND	ge, ws	1	3
Sender ( Anode )	gn	4	4
Empfänger (Kollektor)	bn	5	2

## Bestell-Nummern:

LS 04	V70101751.xy	xy	Anschlußart
LS 04 Empfänger	V70101768.xy	<b>00</b>	<b>ohne Stecker ( Standard )</b>
LS 04 Sender	V70101769.xy	01	270° Diodenstecker
LS 04/2	V70101752.xy	02	Stecker M 12 x 1
		11	WZS, 270° Diodenstecker
		12	WZS, Stecker M 12 x 1

je ein WZS für Sender und Empfänger  
Andere Ausführungen auf Anfrage

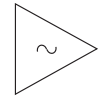
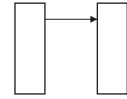


Werkzeugstecker WZS

## Zubehör:

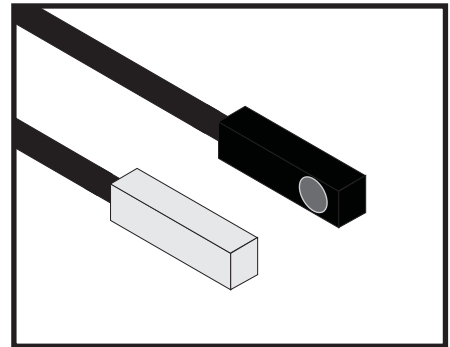
- ▶ Anschlusskabel für 270° Diodenstecker ASK GLS V70101765.02 (2m)
- ▶ Anschlusskabel für Stecker M 12 x 1 ASK GLS-M12 V70101775.02 (2m)
- ▶ Anschlusskabel für geteilte LS mit 270° Diodenstecker V70101766.02 (2m)
- ▶ Anschlusskabel für geteilte LS mit Stecker M 12 x 1 V70101777.02 (2m)
- ▶ Wechsellichtverstärker siehe Datenblatt





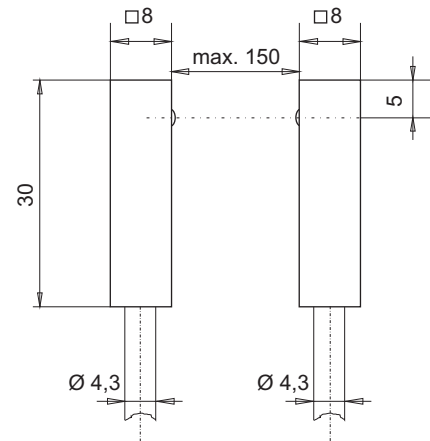
## Merkmale:

- ▶ □ 8 mm Metallgehäuse
- ▶ Fremdlicht- und verschmutzungsunempfindlich durch Wechsellichtbetrieb
- ▶ Anschluss an Wechsellichtverstärker WLW 5 / WLW 5A



## Technische Daten:

- ▶ Temperaturbereich **0° - 60° C**
- ▶ Gehäuse **Aluminium, Sender = schwarz eloxiert, Empfänger = natur**
- ▶ Kabel **ölfest, Ø 4,3mm, L = 2000mm**
- ▶ Schutzart **IP 68 ( nur Lichtschranke )**
- ▶ Wiederholgenauigkeit **< 0,01 mm**
- ▶ Auflösung **min. Teile - Ø : 0,5mm**



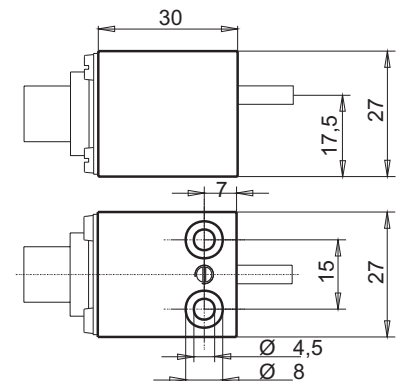
## Anschluß:

Signal		Farbe	270° Diodenstecker (5-pol.)	Stecker M 12 x 1 (5-pol.)
Sender	GND	GN	1	3
	Anode	BN	4	4
Empfänger	GND	BU	1	3
	Kollektor	BN	5	2

## Bestell-Nummern:

LS 05	V70101753.xy	xy	Anschlußart
LS 05 Empfänger	V70101770.xy	00	ohne Stecker ( Standard )
LS 05 Sender	V70101771.xy	01	270° Diodenstecker
LS 05/2	V70101790.xy	02	Stecker M 12 x 1
		11	WZS, 270° Diodenstecker
		12	WZS, Stecker M 12 x 1

je ein WZS für Sender und Empfänger  
Andere Ausführungen auf Anfrage



Werkzeugstecker WZS

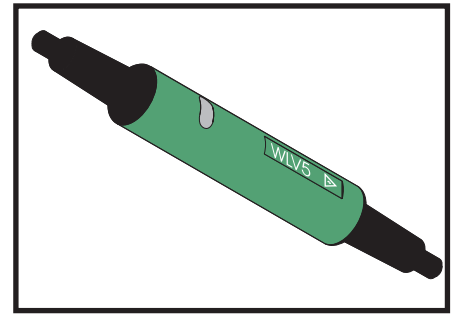
## Zubehör:

- ▶ Anschlusskabel für 270° Diodenstecker ASK GLS V70101765.02 (2m)
- ▶ Anschlusskabel für Stecker M 12 x 1 ASK GLS-M12 V70101775.02 (2m)
- ▶ Anschlusskabel für geteilte LS mit 270° Diodenstecker V70101766.02 (2m)
- ▶ Anschlusskabel für geteilte LS mit Stecker M 12 x 1 V70101777.02 (2m)
- ▶ Wechsellichtverstärker siehe Datenblatt



## Merkmale:

- ▶ Ø 18 mm Metallgehäuse
- ▶ Wechsellichtbetrieb der angeschlossenen Lichtschranken GLS 6 / GLS 8 und LS04 / LS05, dadurch fremdlicht- und verschmutzungsunempfindlich
- ▶ Schaltzustandsanzeige über Rot-/Grün-LED ( bedämpft / unbedämpft )
- ▶ WLV 5A : hohe Auflösung



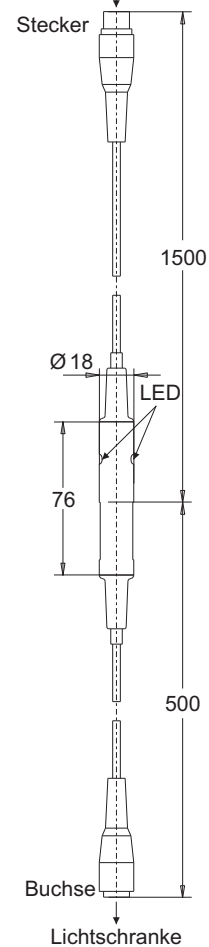
## Technische Daten:

- ▶ Betriebsspannung **12 - 30 VDC**
- ▶ Leistungsaufnahme **1 W**
- ▶ Ausgang **pnp, max. 200 mA, kurzschlussfest**
- ▶ Schalfunktion **hellschaltend, ( dunkelschaltend auf Anfrage )**
- ▶ Wiederholgenauigkeit **< 0,01 mm**
- ▶ Temperaturbereich **0° - 60° C**
- ▶ Gehäuse **Aluminium, grün eloxiert**
- ▶ Kabel **ölfest, Ø 4mm, Gesamtlänge 2m**
- ▶ Schutzart **IP 68 ( nur Verstärker )**

## Anschluß:

	Signal	Farbe	270° Diodenst. (5-pol.)	Stecker M 12x1 (5-pol.)
<b>STECKER</b>	GND	ws	1	3
	12 - 30 VDC	bn	2	1
	Ausgang	gn	3	4
	Anschlußkontrolle (GND)	ge	5	2
<b>BUCHSE</b>	Sender + Empf. GND	ge, ws	1	3
	Sender ( Anode )	gn	4	4
	Empfänger ( Kollektor )	bn	5	2

Auswertung / Verlängerungskabel



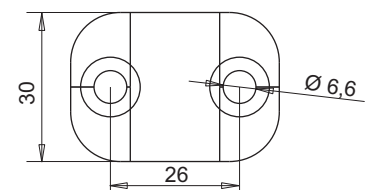
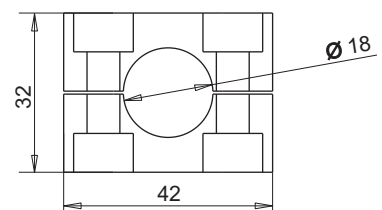
## Bestell-Nummern:

WLV 5	V5001876200.xy	xy	Anschlußart
WLV 5A	V5011876200.xy	00	ohne Stecker / Buchse
		01	<b>270° Diodenstecker / -buchse (Standard)</b>
		02	Stecker / Buchse M 12 x 1

Andere Ausführungen auf Anfrage

## Zubehör:

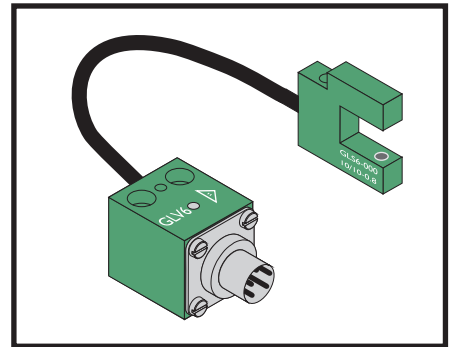
- ▶ Anschlusskabel für 270° Diodenstecker ASK GLS V70101765.02 (2m)
- ▶ Anschlusskabel für Stecker M 12 x 1 ASK GLS-M12 V70101775.02 (2m)
- ▶ Gabellichtschranken GLS 6/GLS 8 siehe Datenblatt
- ▶ geteilte Lichtschranken LS04/LS05 siehe Datenblatt



Befestigungsschelle

## Merkmale:

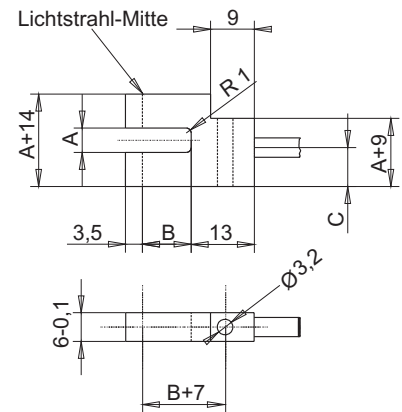
- ▶ 6 mm Metallgehäuse
- ▶ Gleichlichtverstärker im Werkzeugstecker
- ▶ Erfassung kleiner und sich rasch bewegender Teile durch Gleichlichtbetrieb
- ▶ Schaltzustandsanzeige über Rot-/Grün - LED (bedämpft / unbedämpft)



## Technische Daten:

- ▶ Betriebsspannung **12 - 24 VDC**
- ▶ Leistungsaufnahme **0,6 W**
- ▶ Ausgang **pnp, max. 200 mA, kurzschlußfest**
- ▶ Schaltverhalten **hellschaltend ( dunkelschaltend a.A. )**
- ▶ Wiederholgenauigkeit **< 0,01 mm**
- ▶ Temperaturbereich **0° - 60° C**
- ▶ Gehäuse **Aluminium, grün eloxiert**
- ▶ Kabel **ölfest, Ø 4mm, L = 400mm**
- ▶ Schutzart **IP 64**

▶ Auflösung	<b>Gabelweite A [mm]</b>	<b>5</b>	<b>10</b>
	<b>min. Teile-Ø [mm]</b>	<b>0,3</b>	<b>0,3</b>



A	5	10	10
B	10	10	15
C	9,5	11,5	11,5

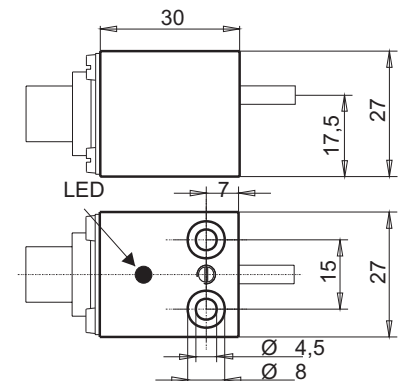
## Anschluß:

Signal	270° Diodenstecker (5-pol.)	Stecker M 12 x 1 (4-pol.)
GND	1	3
12 - 24 VDC	2	1
Ausgang	3	4
Anschlußkontrolle ( GND )	5	2

## Bestell-Nummern:

GLS 6	5/10 - GLV6	V6000051006.5y	y	Anschlußart
GLS 6	10/10 - GLV6	V6000101008.5y	1	270° Diodenstecker
GLS 6	10/15 - GLV6	V6000101508.5y	2	Stecker M 12 x 1

Andere Ausführungen auf Anfrage



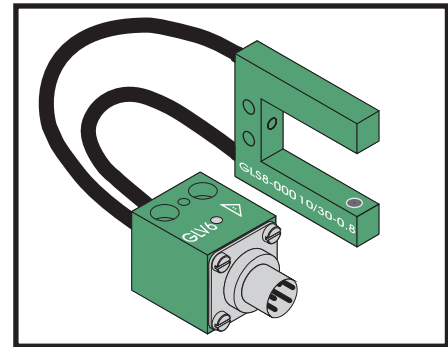
Werkzeugstecker WZS mit GLV6

## Zubehör:

- ▶ Anschlusskabel für 270° Diodenstecker ASK GLS V70101765.02 (2m)
- ▶ Anschlusskabel für Stecker M 12 x 1 ASK GLS-M12 V70101775.02 (2m)

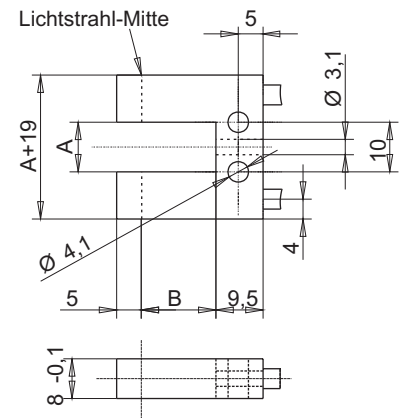
## Merkmale:

- ▶ 8 mm Metallgehäuse
- ▶ Gleichlichtverstärker im Werkzeugstecker
- ▶ Erfassung kleiner und sich rasch bewegender Teile durch Gleichlichtbetrieb
- ▶ Schaltzustandsanzeige über Rot-/Grün - LED (bedämpft / unbedämpft)



## Technische Daten:

- ▶ Betriebsspannung **12 - 24 VDC**
- ▶ Leistungsaufnahme **0,6 W**
- ▶ Ausgang **pnp, max. 200 mA, kurzschlußfest**
- ▶ Schaltverhalten **hellschaltend ( dunkelschaltend a.A. )**
- ▶ Wiederholgenauigkeit **< 0,01 mm**
- ▶ Temperaturbereich **0° - 60° C**
- ▶ Gehäuse **Aluminium, grün eloxiert**
- ▶ Kabel **ölfest, Ø 4mm, L = 400mm**
- ▶ Schutzart **IP 64**



▶ Auflösung	<b>Gabelweite A [mm]</b>	<b>10</b>	<b>20</b>	<b>30</b>
	<b>min. Teile-Ø [mm]</b>	<b>0,3</b>	<b>0,2</b>	<b>0,3</b>

A	10	10	20	20	30
B	15	30	15	30	15

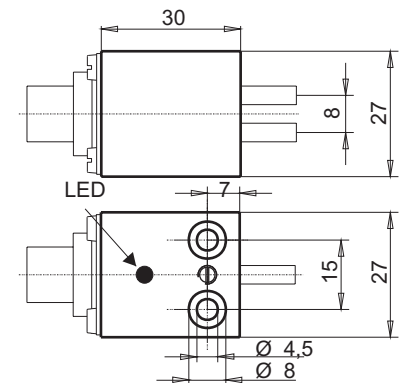
## Anschluß:

Signal	270° Diodenstecker (5-pol.)	Stecker M 12 x 1 (4-pol.)
GND	1	3
12 - 24 VDC	2	1
Ausgang	3	4
Anschlußkontrolle ( GND )	5	2

## Bestell-Nummern:

GLS 8 10/15 - GLV6	V8000101508.5y	y	Anschlußart
GLS 8 10/30 - GLV6	V8000103008.5y	1	270° Diodenstecker
GLS 8 20/15 - GLV6	V8000201510.5y	2	Stecker M 12 x 1
GLS 8 20/30 - GLV6	V8000203010.5y		
GLS 8 30/15 - GLV6	V8000301512.5y		

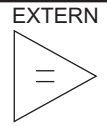
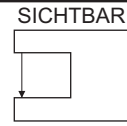
Andere Ausführungen auf Anfrage



Werkzeugstecker WZS mit GLV6

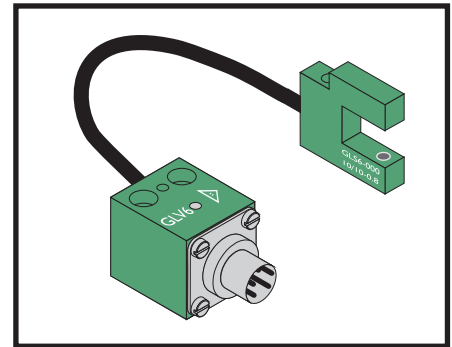
## Zubehör:

- ▶ Anschlusskabel für 270° Diodenstecker ASK GLS V70101765.02 (2m)
- ▶ Anschlusskabel für Stecker M 12 x 1 ASK GLS-M12 V70101775.02 (2m)



## Merkmale:

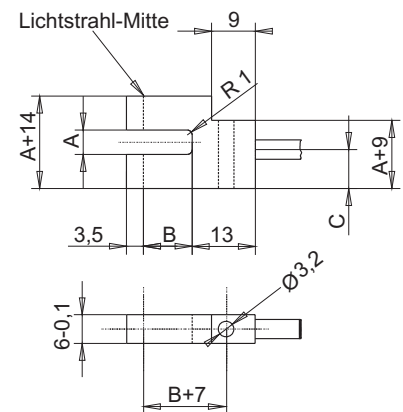
- ▶ 6 mm Metallgehäuse
- ▶ sichtbarer Lichtstrahl
- ▶ Gleichlichtverstärker im Werkzeugstecker
- ▶ Erfassung kleiner und sich rasch bewegender Teile durch Gleichlichtbetrieb
- ▶ Schaltzustandsanzeige über Rot-/Grün - LED (bedämpft / unbedämpft)



## Technische Daten:

- ▶ Betriebsspannung **12 - 24 VDC**
- ▶ Leistungsaufnahme **0,6 W**
- ▶ Ausgang **pnp, max. 200 mA, kurzschlußfest**
- ▶ Schaltverhalten **hellschaltend (dunkelschaltend a.A.)**
- ▶ Wiederholgenauigkeit **< 0,01 mm**
- ▶ Temperaturbereich **0° - 60° C**
- ▶ Gehäuse **Aluminium, grün eloxiert**
- ▶ Kabel **ölfest, Ø 4mm, L = 400mm**
- ▶ Schutzart **IP 64**

▶ Auflösung	<b>Gabelweite A [mm]</b>	<b>5</b>	<b>10</b>
	<b>min. Teile-Ø [mm]</b>	<b>0,3</b>	<b>0,3</b>



A	5	10	10
B	10	10	15
C	9,5	11,5	11,5

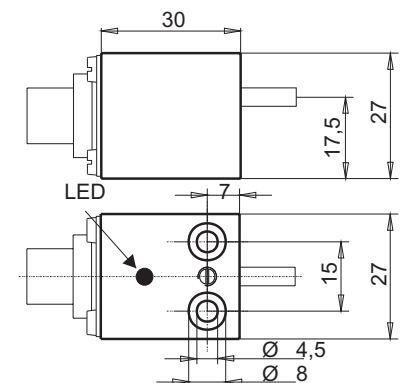
## Anschluß:

Signal	270° Diodenstecker (5-pol.)	Stecker M 12 x 1 (4-pol.)
GND	1	3
12 - 30 VDC	2	1
Ausgang	3	4
Anschlußkontrolle ( GND )	5	

## Bestell-Nummern:

GLS 6-SL	5/10 - GLV6	V6001051006.5y	y	Anschlußart
GLS 6-SL	10/10 - GLV6	V6001101008.5y	1	270° Diodenstecker
GLS 6-SL	10/15 - GLV6	V6001101508.5y	2	Stecker M 12 x 1

Andere Ausführungen auf Anfrage



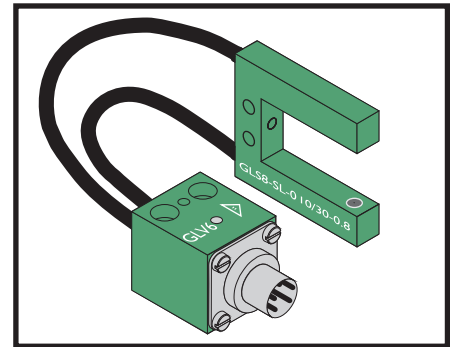
Werkzeugstecker WZS mit GLV6

## Zubehör:

- ▶ Anschlusskabel für 270° Diodenstecker ASK GLS V70101765.02 (2m)
- ▶ Anschlusskabel für Stecker M 12 x 1 ASK GLS-M12 V70101775.02 (2m)

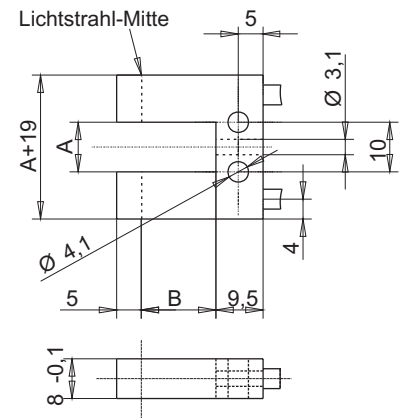
## Merkmale:

- ▶ 8 mm Metallgehäuse
- ▶ sichtbarer Lichtstrahl
- ▶ Gleichlichtverstärker im Werkzeugstecker
- ▶ Erfassung kleiner und sich rasch bewegender Teile durch Gleichlichtbetrieb
- ▶ Schaltzustandsanzeige über Rot-/Grün - LED (bedämpft / unbedämpft)



## Technische Daten:

- ▶ Betriebsspannung **12 - 24 VDC**
- ▶ Leistungsaufnahme **0,6 W**
- ▶ Ausgang **pnp, max. 200 mA, kurzschlußfest**
- ▶ Schaltverhalten **hellschaltend (dunkelschaltend a.A.)**
- ▶ Wiederholgenauigkeit **< 0,01 mm**
- ▶ Temperaturbereich **0° - 60° C**
- ▶ Gehäuse **Aluminium, grün eloxiert**
- ▶ Kabel **ölfest, Ø 4mm, L = 400mm**
- ▶ Schutzart **IP 64**



### ▶ Auflösung

Gabelweite A [mm]	10	20	30
min. Teile-Ø [mm]	0,3	0,2	0,3

A	10	10	20	20	30
B	15	30	15	30	15

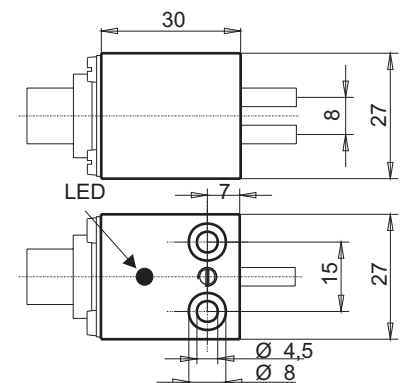
## Anschluß:

Signal	270° Diodenstecker (5-pol.)	Stecker M 12 x 1 (4-pol.)
GND	1	3
12 - 30 VDC	2	1
Ausgang	3	4
Anschlußkontrolle ( GND )	5	

## Bestell-Nummern:

GLS 8-SL 10/15 - GLV6	V8001101508.5y	y	Anschlußart
GLS 8-SL 10/30 - GLV6	V8001103008.5y	1	270° Diodenstecker
GLS 8-SL 20/15 - GLV6	V8001201512.5y	2	Stecker M 12 x 1
GLS 8-SL 20/30 - GLV6	V8001203012.5y		
GLS 8-SL 30/15 - GLV6	V8001301512.5y		

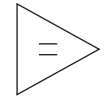
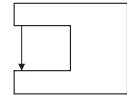
Andere Ausführungen auf Anfrage



Werkzeugstecker WZS mit GLV6

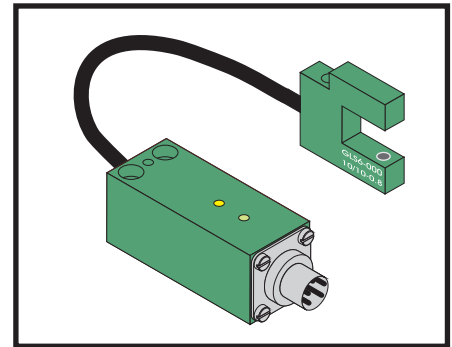
## Zubehör:

- ▶ Anschlusskabel für 270° Diodenstecker ASK GLS V70101765.02 (2m)
- ▶ Anschlusskabel für Stecker M 12 x 1 ASK GLS-M12 V70101775.02 (2m)



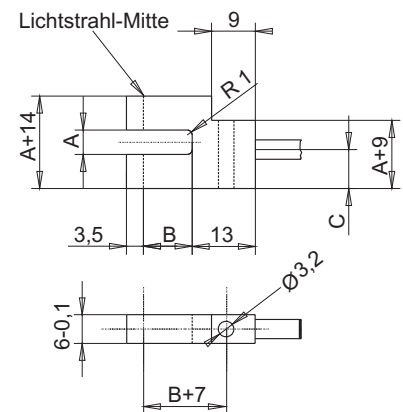
## Merkmale:

- ▶ 6 mm Metallgehäuse
- ▶ Zustandsanzeige über Rot / Grün - LED ( LED 1 )
- ▶ Triggerschwellennachführung mit Verschmutzungsanzeige ( LED 2 )
- ▶ Erfassung kleiner und sich rasch bewegender Teile durch Gleichlichtbetrieb



## Technische Daten:

- ▶ Betriebsspannung **12 - 24 VDC**
  - ▶ Leistungsaufnahme **max. 1 W**
  - ▶ Ausgang **pnp, max. 80 mA, kurzschlussfest**
  - ▶ Schaltverhalten **hellschaltend**
  - ▶ Wiederholgenauigkeit **0,01 mm**
  - ▶ Temperaturbereich **0° - 60° C**
  - ▶ Gehäuse **Aluminium, grün eloxiert**
  - ▶ Kabel **ölfest, Ø 4mm, L = 400mm**
  - ▶ Schutzart **IP 64**
- 
- ▶ Auflösung **min. Teile-Ø [mm] 0,3**



A	5	10	10
B	10	10	15
C	5	11,5	11,5

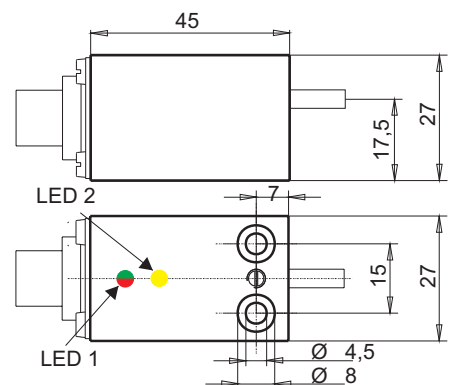
## Anschluß:

Signal	270° Diodenstecker (5-pol.)	Stecker M12 x 1 (4-pol.)
GND	1	3
12 - 24 VDC	2	1
Ausgang	3	4
Anschlusskontrolle ( GND )	5	

## Bestell-Nummern:

GLS 6	5/10 - GLV7	V6000051006.6y	y	Anschlußart
GLS 6	10/10 - GLV7	V6000101008.6y	1	270° Diodenstecker
GLS 6	10/15 - GLV7	V6000101508.6y	2	Stecker M 12 x 1

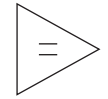
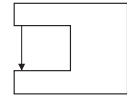
Andere Ausführungen auf Anfrage



Werkzeugstecker WZS mit Elektronik

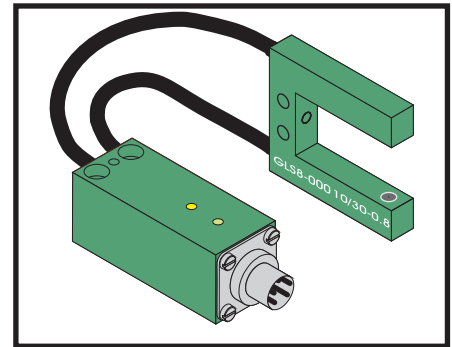
## Zubehör:

- ▶ Anschlusskabel für 270° Diodenstecker ASK GLS V70101765.02 (2m)
- ▶ Anschlusskabel für Stecker M 12 x 1 ASK GLS-M12 V70101775.02 (2m)



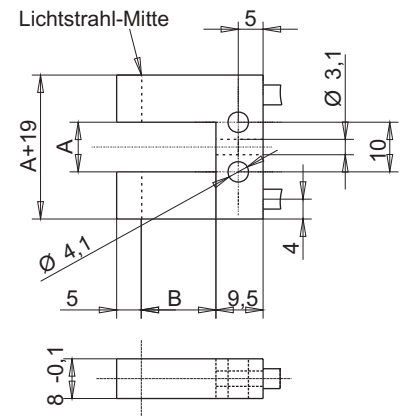
## Merkmale:

- ▶ 8 mm Metallgehäuse
- ▶ Zustandsanzeige über Rot / Grün - LED ( LED 1 )
- ▶ Triggerschwellennachführung mit Verschmutzungsanzeige ( LED 2 )
- ▶ Erfassung kleiner und sich rasch bewegender Teile durch Gleichlichtbetrieb



## Technische Daten:

- ▶ Betriebsspannung **12 - 24 VDC**
  - ▶ Leistungsaufnahme **max. 1 W**
  - ▶ Ausgang **pnp, max. 80 mA, kurzschlussfest**
  - ▶ Schaltverhalten **hellschaltend**
  - ▶ Wiederholgenauigkeit **0,01 mm**
  - ▶ Temperaturbereich **0° - 60° C**
  - ▶ Gehäuse **Aluminium, grün eloxiert**
  - ▶ Kabel **ölfest, Ø 4mm, L = 400mm**
  - ▶ Schutzart **IP 64**
- 
- ▶ Auflösung **min. Teile-Ø [mm] 0,3**



A	10	10	20	20	30
B	15	30	15	30	15

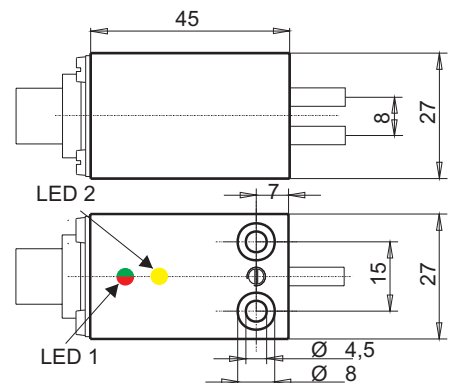
## Anschluß:

Signal	270° Diodenstecker (5-pol.)	Stecker M12 x 1 (4-pol.)
GND	1	3
12 - 24 VDC	2	1
Ausgang	3	4
Anschlusskontrolle ( GND )	5	

## Bestell-Nummern:

GLS 8 10/15 - GLV7	V8000101508.6y	y	Anschlußart
GLS 8 10/30 - GLV7	V8000103008.6y	1	270° Diodenstecker
GLS 8 20/15 - GLV7	V8000201512.6y	2	Stecker M 12 x 1
GLS 8 20/30 - GLV7	V8000203012.6y		
GLS 8 30/15 - GLV7	V8000301512.6y		

Andere Ausführungen auf Anfrage



Werkzeugstecker WZS mit Elektronik

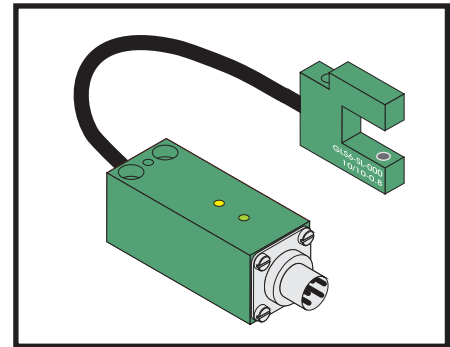
## Zubehör:

- ▶ Anschlusskabel für 270° Diodenstecker ASK GLS V70101765.02 (2m)
- ▶ Anschlusskabel für Stecker M 12 x 1 ASK GLS-M12 V70101775.02 (2m)



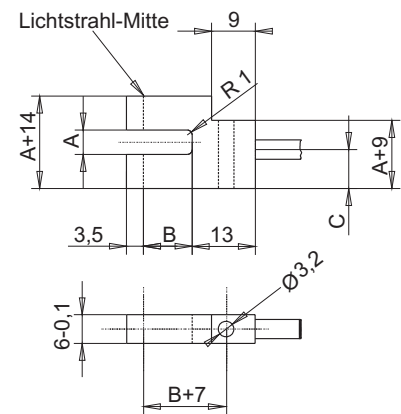
## Merkmale:

- ▶ 6 mm Metallgehäuse
- ▶ sichtbarer Lichtstrahl
- ▶ Zustandsanzeige über Rot / Grün - LED ( LED 1 )
- ▶ Erfassung kleiner und sich rasch bewegender Teile durch Gleichlichtbetrieb
- ▶ Triggerschwellennachführung mit Verschmutzungsanzeige ( LED 2 )



## Technische Daten:

- ▶ Betriebsspannung **12 - 24 VDC**
  - ▶ Leistungsaufnahme **max. 1 W**
  - ▶ Ausgang **pnp, max. 80 mA, kurzschlussfest**
  - ▶ Schaltverhalten **hellschaltend**
  - ▶ Wiederholgenauigkeit **0,01 mm**
  - ▶ Temperaturbereich **0° - 60° C**
  - ▶ Gehäuse **Aluminium, grün eloxiert**
  - ▶ Kabel **ölfest, Ø 4mm, L = 400mm**
  - ▶ Schutzart **IP 64**
- ▶ Auflösung **min. Teile-Ø [mm] 0,3**



A	5	10	10
B	10	10	15
C	5	11,5	11,5

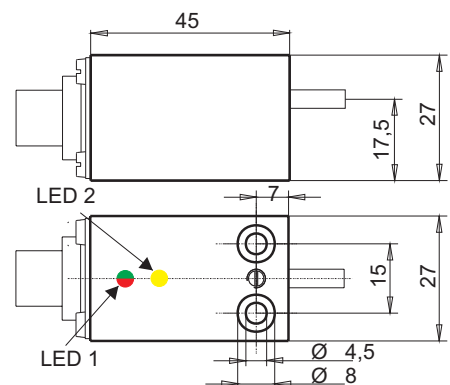
## Anschluß:

Signal	270° Diodenstecker (5-pol.)	Stecker M12 x 1 (4-pol.)
GND	1	3
12 - 24 VDC	2	1
Ausgang	3	4
Anschlusskontrolle ( GND )	5	

## Bestell-Nummern:

GLS 6-SL	5/10 - GLV7	V6001051006.6y	y	Anschlußart
GLS 6-SL	10/10 - GLV7	V6001101008.6y	1	270° Diodenstecker
GLS 6-SL	10/15 - GLV7	V6001101508.6y	2	Stecker M 12 x 1

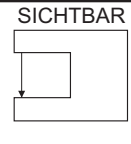
Andere Ausführungen auf Anfrage



Werkzeugstecker WZS mit Elektronik

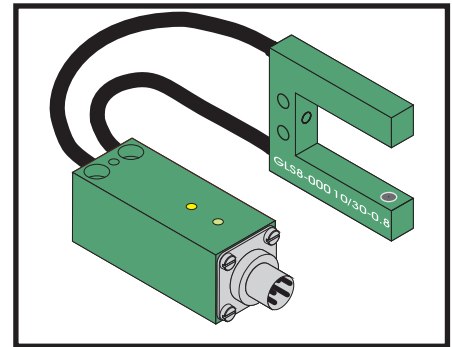
## Zubehör:

- ▶ Anschlusskabel für 270° Diodenstecker ASK GLS V70101765.02 (2m)
- ▶ Anschlusskabel für Stecker M 12 x 1 ASK GLS-M12 V70101775.02 (2m)



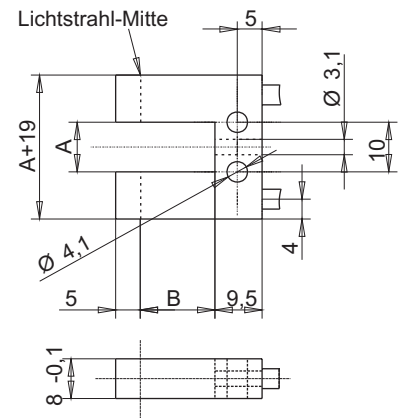
## Merkmale:

- ▶ 8 mm Metallgehäuse
- ▶ sichtbarer Lichtstrahl
- ▶ Zustandsanzeige über Rot / Grün - LED ( LED 1 )
- ▶ Erfassung kleiner und sich rasch bewegender Teile durch Gleichlichtbetrieb
- ▶ Triggerschwellennachführung mit Verschmutzungsanzeige ( LED 2 )



## Technische Daten:

- ▶ Betriebsspannung **12 - 24 VDC**
  - ▶ Leistungsaufnahme **max. 1 W**
  - ▶ Ausgang **pnp, max. 80 mA, kurzschlussfest**
  - ▶ Schaltverhalten **hellschaltend**
  - ▶ Wiederholgenauigkeit **0,01 mm**
  - ▶ Temperaturbereich **0° - 60° C**
  - ▶ Gehäuse **Aluminium, grün eloxiert**
  - ▶ Kabel **ölfest, Ø 4mm, L = 400mm**
  - ▶ Schutzart **IP 64**
- 
- ▶ Auflösung **min. Teile-Ø [mm] 0,3**



A	10	10	20	20	30
B	15	30	15	30	15

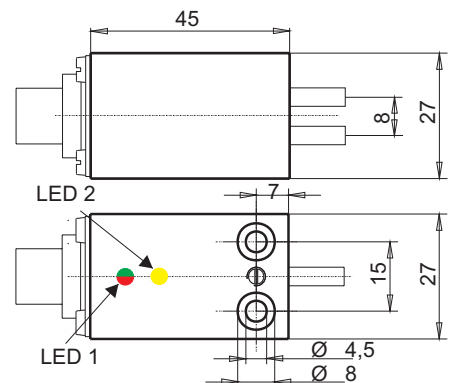
## Anschluß:

Signal	270° Diodenstecker (5-pol.)	Stecker M12 x 1 (4-pol.)
GND	1	3
12 - 24 VDC	2	1
Ausgang	3	4
Anschlusskontrolle ( GND )	5	

## Bestell-Nummern:

GLS 8-SL	Verstärker	Bestellnummer	y	Anschlußart
GLS 8-SL 10/15 - GLV7	V8001101508.6y		y	Anschlußart
GLS 8-SL 10/30 - GLV7	V8001103008.6y		1	270° Diodenstecker
GLS 8-SL 20/15 - GLV7	V8001201512.6y		2	Stecker M 12 x 1
GLS 8-SL 20/30 - GLV7	V8001203012.6y			
GLS 8-SL 30/15 - GLV7	V8001301512.6y			

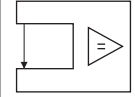
Andere Ausführungen auf Anfrage



Werkzeugstecker WZS mit Elektronik

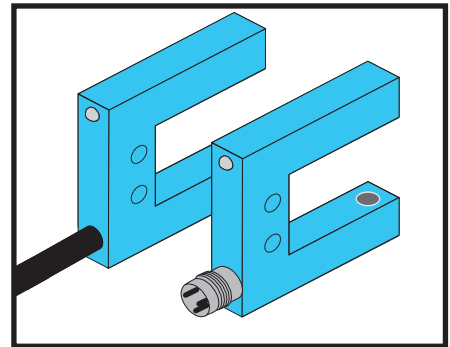
## Zubehör:

- ▶ Anschlusskabel für 270° Diodenstecker ASK GLS V70101765.02 (2m)
- ▶ Anschlusskabel für Stecker M 12 x 1 ASK GLS-M12 V70101775.02 (2m)



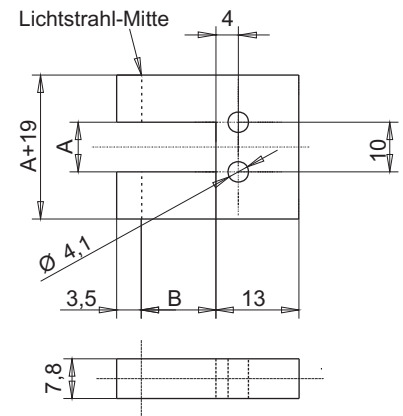
## Merkmale:

- ▶ 7,8 mm Metallgehäuse
- ▶ Erfassung kleiner und sich rasch bewegender Teile durch Gleichlichtbetrieb
- ▶ in Lichtschrankengehäuse integrierte Elektronik



## Technische Daten:

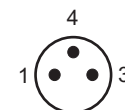
- ▶ Betriebsspannung **12 - 30 VDC**
- ▶ Leistungsaufnahme **2 W**
- ▶ Ausgang **pnp, max. 100 mA, kurzschlußfest**
- ▶ Schaltverhalten **dunkelschaltend**
- ▶ Wiederholgenauigkeit **< 0,01 mm**
- ▶ Temperaturbereich **0° - 60° C**
- ▶ Gehäuse **Aluminium, blau eloxiert**
- ▶ Kabel **ölfest, Ø 4mm, L = 400mm**
- ▶ Schutzart **IP 64**
  
- ▶ Auflösung **min. Teile - Ø : 0,3mm**



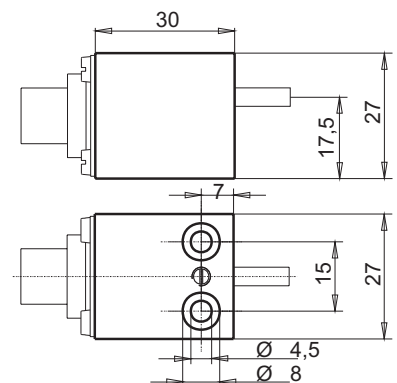
A	10	20	20	25	25	30
B	15	15	30	50	80	30

## Anschluß:

Signal	Farbe	270° Diodenstecker (5-pol.)	Stecker M12x1 (5-pol.)	Stecker M8x1 in LS (3-pol.)
GND	gn	1	3	3
12 - 30VDC	br	2	1	1
Ausgang	ge	3	4	4
Anschlusskontrolle ( GND )		5	2	



Stecker M8x1 in LS (3-pol.)



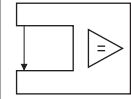
Werkzeugstecker WZS

## Bestell-Nummern:

GE1	10/15	V70102050.xy	xy	Anschlußart
GE1	20/15	V70102060.xy	00	ohne Stecker ( Standard )
GE1	20/30	V70102070.xy	01	270° Diodenstecker
GE1	25/50	V70102080.xy	02	Stecker M 12 x 1
GE1	25/80	V70102090.xy	03	Stecker M8 im LS-Körper
GE1	30/30	V70102100.xy	11	WZS, 270° Diodenstecker
Andere Ausführungen auf Anfrage			12	WZS, Stecker M 12 x 1

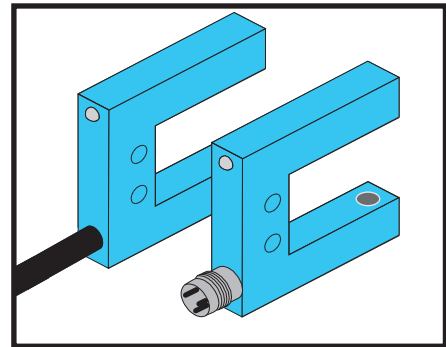
## Zubehör:

- ▶ Anschlusskabel für 270° Diodenstecker ASK GLS V70101765.02 (2m)
- ▶ Anschlusskabel für Stecker M 12 x 1 ASK GLS-M12 V70101775.02 (2m)
- ▶ A.-Kabel GE1 (M8x1 auf 270° Diodenst.) ASK GE1 V70101776.02 (2m)
- ▶ A.-Kabel GE1-M12 (M8x1 auf St. M12x1) ASK GE1-M12 V70101778.02 (2m)



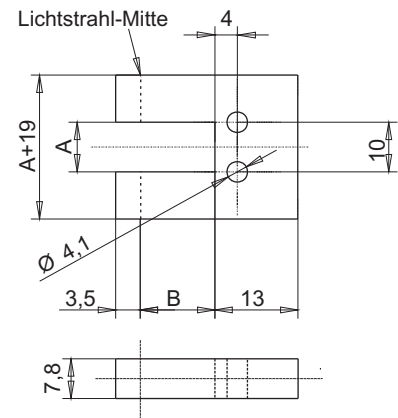
## Merkmale:

- ▶ 7,8 mm Metallgehäuse
- ▶ sichtbarer Lichtstrahl
- ▶ Erfassung kleiner und sich rasch bewegender Teile durch Gleichlichtbetrieb
- ▶ in Lichtschrankengehäuse integrierte Elektronik



## Technische Daten:

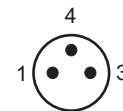
- ▶ Betriebsspannung **12 - 30 VDC**
- ▶ Leistungsaufnahme **2 W**
- ▶ Ausgang **pnp, max. 100 mA, kurzschlußfest**
- ▶ Schaltverhalten **dunkelschaltend**
- ▶ Wiederholgenauigkeit **< 0,01 mm**
- ▶ Temperaturbereich **0° - 60° C**
- ▶ Gehäuse **Aluminium, blau eloxiert**
- ▶ Kabel **ölfest, Ø 4mm, L = 400mm**
- ▶ Schutzart **IP 64**
  
- ▶ Auflösung **min. Teile - Ø : 0,3mm**



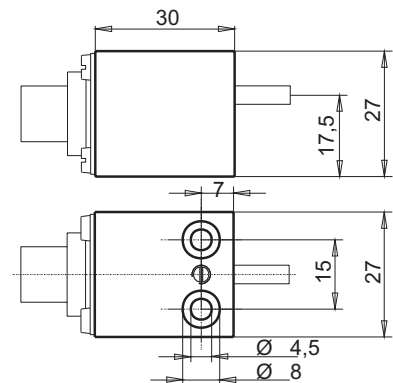
A	10	20	20	25	25	30
B	15	15	30	50	80	30

## Anschluß:

Signal	Farbe	270° Diodenstecker (5-pol.)	Stecker M12x1 (5-pol.)	Stecker M8x1 in LS (3-pol.)
GND	gn	1	3	3
12 - 30VDC	br	2	1	1
Ausgang	ge	3	4	4
Anschlusskontrolle ( GND )		5	2	



Stecker M8x1 in LS (3-pol.)



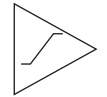
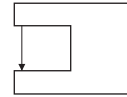
Werkzeugstecker WZS

## Bestell-Nummern:

GE1 - SL	xy	xy	Anschlußart
GE1 - SL 10/15	V70102120.xy	<b>xy</b>	
GE1 - SL 20/15	V70102130.xy	<b>00</b>	<b>ohne Stecker ( Standard )</b>
GE1 - SL 20/30	V70102140.xy	<b>01</b>	270° Diodenstecker
GE1 - SL 25/50	V70102150.xy	<b>02</b>	Stecker M 12 x 1
GE1 - SL 25/80	V70102160.xy	<b>03</b>	Stecker M8 im LS-Körper
GE1 - SL 30/30	V70102170.xy	<b>11</b>	WZS, 270° Diodenstecker
Andere Ausführungen auf Anfrage		<b>12</b>	WZS, Stecker M 12 x 1

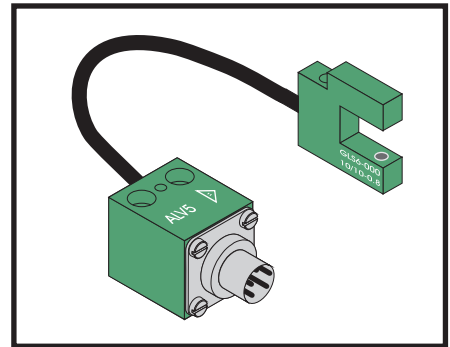
## Zubehör:

- ▶ Anschlusskabel für 270° Diodenstecker ASK GLS V70101765.02 (2m)
- ▶ Anschlusskabel für Stecker M 12 x 1 ASK GLS-M12 V70101775.02 (2m)
- ▶ A.-Kabel GE1 (M8x1 auf 270° Diodenst.) ASK GE1 V70101776.02 (2m)
- ▶ A.-Kabel GE1-M12 (M8x1 auf St. M12x1) ASK GE1-M12 V70101778.02 (2m)



## Merkmale:

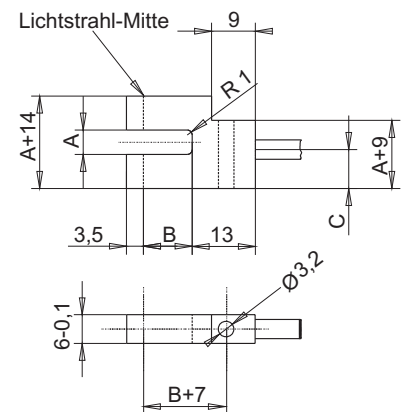
- ▶ 6 mm Metallgehäuse
- ▶ Gleichlicht-Verstärker im Werkzeugstecker integriert
- ▶ Analogausgang 0 .. 10 V



## Technische Daten:

- ▶ Betriebsspannung **18 - 30 VDC**
- ▶ Leistungsaufnahme **1 W**
- ▶ Ausgang **0 .. 10 V, max. 1 mA, kurzschlußfest**
- ▶ Wiederholgenauigkeit **< 0,02 mm**
- ▶ Temperaturbereich **0° - 60° C**
- ▶ Gehäuse **Aluminium, grün eloxiert**
- ▶ Kabel **ölfest, Ø 4mm, L = 400mm**
- ▶ Schutzart **IP 64**
- ▶ Messpunkt **Gabelmitte**

▶ Messbereich	<b>Gabelweite A [mm]</b>	<b>5</b>	<b>10</b>
	<b>linearer Bereich [mm]</b>	<b>0,3</b>	<b>0,3</b>



A	5	10	10
B	10	10	15
C	9,5	11,5	11,5

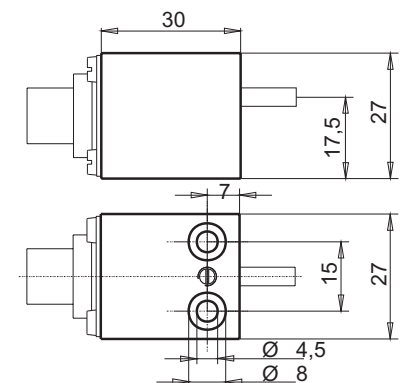
## Anschluß:

Signal	270° Diodenstecker (5-pol.)	Stecker M 12 x 1 (4-pol.)
GND	1	3
18 - 30 VDC	2	1
Analogausgang	3	4
Anschlußkontrolle ( GND )	5	

## Bestell-Nummern:

GLS 6 5/10 - ALV5	V6000051008.3y	y	Anschlußart
GLS 6 10/10 - ALV5	V6000101008.3y	1	270° Diodenstecker
GLS 6 10/15 - ALV5	V6000101508.3y	2	Stecker M 12 x 1

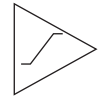
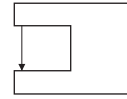
Andere Ausführungen auf Anfrage



Werkzeugstecker WZS mit ALV5

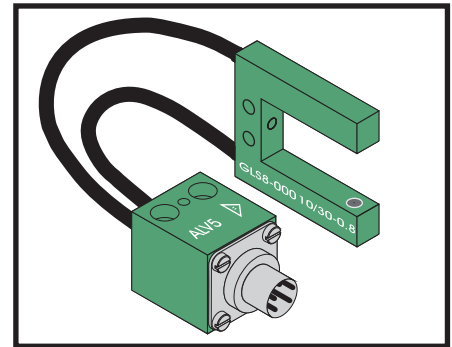
## Zubehör:

- ▶ Anschlusskabel für 270° Diodenstecker ASK GLS V70101765.02 (2m)
- ▶ Anschlusskabel für Stecker M 12 x 1 ASK GLS-M12 V70101775.02 (2m)



## Merkmale:

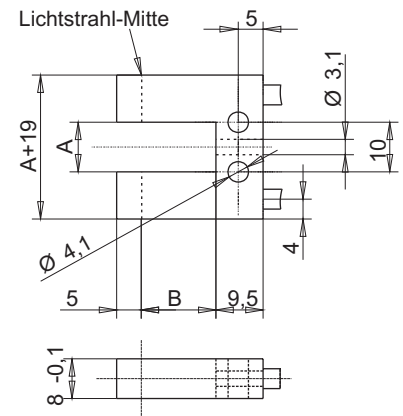
- ▶ 8 mm Metallgehäuse
- ▶ Gleichlicht-Verstärker im Werkzeugstecker integriert
- ▶ Analogausgang 0 .. 10 V



## Technische Daten:

- ▶ Betriebsspannung **18 - 30 VDC**
- ▶ Leistungsaufnahme **1 W**
- ▶ Ausgang **0 .. 10 V, max. 1 mA, kurzschlußfest**
- ▶ Wiederholgenauigkeit **< 0,02 mm**
- ▶ Temperaturbereich **0° - 60° C**
- ▶ Gehäuse **Aluminium, grün eloxiert**
- ▶ Kabel **ölfest, Ø 4mm, L = 400mm**
- ▶ Schutzart **IP 64**
- ▶ Messpunkt **Gabelmitte**

Messbereich	Gabelweite A [mm]	10	20	30
	linearer Bereich [mm]	0,3	0,5	0,4



	A	10	20	20	30
B	15	30	15	30	15

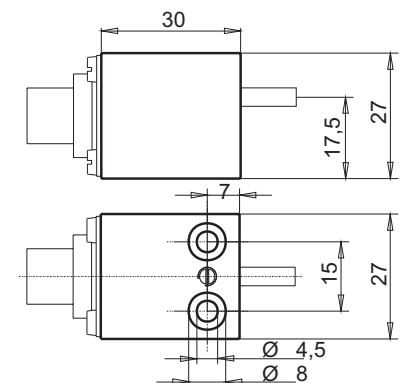
## Anschluß:

Signal	270° Diodenstecker (5-pol.)	Stecker M 12 x 1 (4-pol.)
GND	1	3
18 - 30 VDC	2	1
Analogausgang	3	4
Anschlußkontrolle ( GND )	5	

## Bestell-Nummern:

GLS 8 10/15 - ALV5	V8000101508.3y	y	Anschlußart
GLS 8 10/30 - ALV5	V8000103008.3y	1	270° Diodenstecker
GLS 8 20/15 - ALV5	V8000201512.3y	2	Stecker M 12 x 1
GLS 8 20/30 - ALV5	V8000203012.3y		
GLS 8 30/15 - ALV5	V8000301512.3y		

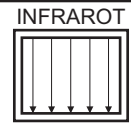
Andere Ausführungen auf Anfrage



Werkzeugstecker WZS mit ALV5

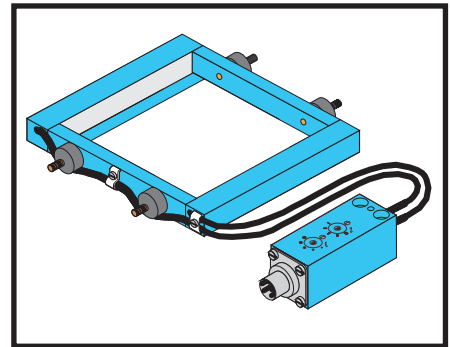
## Zubehör:

- ▶ Anschlusskabel für 270° Diodenstecker ASK GLS V70101765.02 (2m)
- ▶ Anschlusskabel für Stecker M 12 x 1 ASK GLS-M12 V70101775.02 (2m)



## Merkmale:

- ▶ Erfassung kleiner, führungsloser Objekte
- ▶ Fremdlichtunempfindlich durch Wechsellichtbetrieb
- ▶ automatische Verschmutzungskompensation
- ▶ einstellbare Empfindlichkeit und Impulslänge

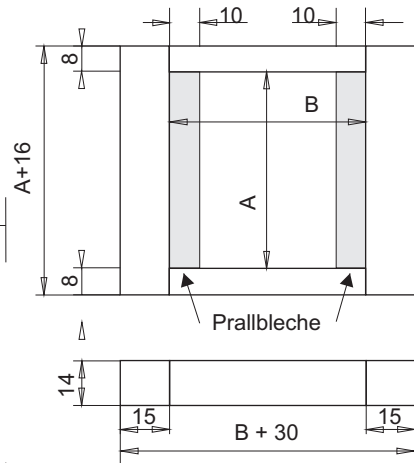


## Technische Daten:

- ▶ Betriebsspannung **12 - 30 VDC**
- ▶ Leistungsaufnahme **max. 6 W**
- ▶ Ausgang **pnp und npn, kurzschlussfest**
- ▶ Impulslänge
 

Stufe	Z	■	■	■	■	■
Pulslänge [ms]	300	200	100	50	20	
- ▶ Temperaturbereich **0° - 60° C**
- ▶ Gehäuse **Aluminium, blau eloxiert**
- ▶ Kabel **öfest, Ø 4mm, L = 400mm**
- ▶ Schutzart **IP 67**

Auflösung	Stufe E				
	.	•	•	•	•
min. Teilegröße[mm]	dyn. 0,5	0,7	1,3	1,7	2,5
	stat. 2	3	5	7	10



A	58	78	98	158	198
B	60	80	100	160	200

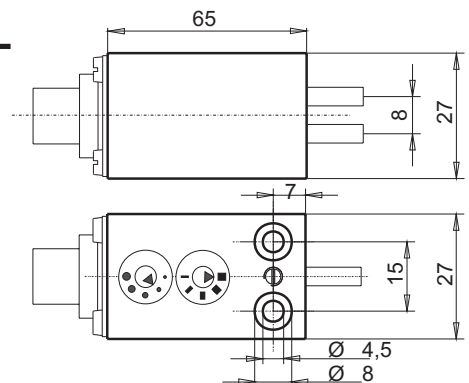
## Anschluß:

Signal	270° Diodenstecker (5-pol.)
GND	1
12 - 30 VDC	2
Ausgang $\bar{V}$ ( pnp )	3
Ausgang $\bar{I}$ ( npn )	4
Anschlusskontrolle ( GND )	5

## Bestell-Nummern:

RLS04 60/60	V70101781
RLS04 80/80	V70101782
RLS04 100/100	V70101783
RLS04 160/160	V70101784
RLS04 200/200	V70101785

Andere Ausführungen auf Anfrage



Werkzeugstecker WZS mit Elektronik

## Zubehör:

- ▶ Anschlusskabel für 270° Diodenstecker ASK GLS V70101765.02 (2m)